

## MINI



2900  
rpm

IE3  
MOTOR

PSH  
Design

Bomba diseñada para piscinas residenciales de tamaño pequeño y medio. La MINI es una bomba con gran capacidad de auto aspiración que la convierte en la bomba idónea para equipos de filtración y limpia-fondos.

- Autoaspirante hasta 4mca
- Apta para funcionar con cloradores salinos o con agua de mar
- Disponible motor trifásico de alta eficiencia energética tipo IE3 según estándar IEC 60034-30-1
- Protección térmica incluida en las versiones monofásicas
- Incorpora cable de 1,5m con enchufe Schuko en las versiones monofásicas
- Clase de aislamiento: F
- Protección: IP55
- Motor: 50Hz/2900 rpm. También disponible a 60Hz
- Especialmente indicada para limpiafondos y equipos de filtración
- Tmax: 40°C

### MATERIALES

**Cuerpo bomba:** Polipropileno + 30% FV.  
**Rodete y difusor:** Noryl + 30% FV.  
**Eje:** Acero inoxidable AISI 416.  
**Sello mecánico:** Carbono + Resina - Cerámica.  
**Tapa prefiltro:** Policarbonato.  
**Cesta prefiltro:** Polipropileno + 5% FV.

Pump designed for small and medium size residential pools. The MINI is a pump with great self-priming capacity that makes it the ideal pump for filtration and pool cleaners.

- Self-priming up to 4mwh
- Suitable for operation with salt chlorinators and sea water
- Available high efficiency three phase motor class IE3 according to standard IEC 60034-30-1
- Thermal protection incorporated in single-phase version
- Includes 1,5m cable with Schuko plug in single-phase version
- Insulation Class: F
- Protection: IP55
- Motor: 50Hz/2900 rpm. Available also at 60Hz
- Specially suitable for filtration equipments and pool cleaners
- Tmax: 40°C

### MATERIALS

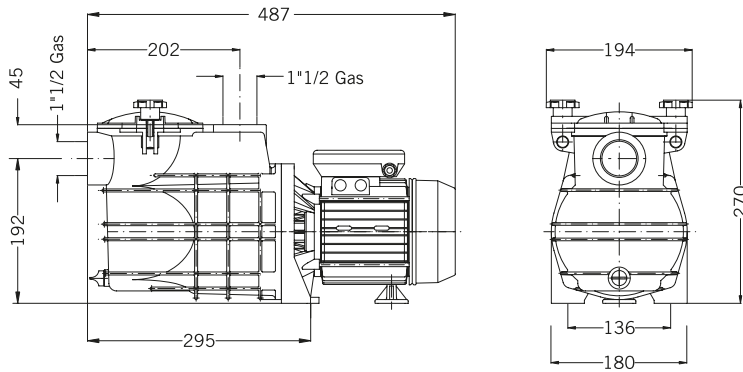
**Pump housing:** Polypropylene + 30% GF.  
**Impeller and Diffuser:** Noryl +30% GF.  
**Shaft:** Stainless steel AISI 416.  
**Mechanical Seal:** Carbon + Resin - Ceramics.  
**Pre-filter cover:** Polycarbonate.  
**Pre-filter basket:** Polypropylene + 5% GF.

Pompe conçue pour les piscines résidentielles de petite et moyenne taille. La MINI est une pompe avec capacité d'auto-aspiration élevée qui la fait idéale pour les équipements de filtration et nettoyage des sols.

- Auto-amorçage jusqu'à 4mCE
- Adapté au fonctionnement avec l'eau de mer et chlorinateurs
- Disponible moteur triphasé à haut rendement IE3 selon standard IEC 60034-30-1
- Protecteur thermique incorporé dans la version monophasée
- Comprend câble de 1,5 m avec prise Schuko en version monophasée
- Classe d'isolement: F
- Étanchéité: IP55
- Moteur: 50Hz/2900 rpm. Disponible aussi a 60Hz
- Particulièrement adapté pour les équipements de filtration et bondes de fond
- Tmax: 40°C

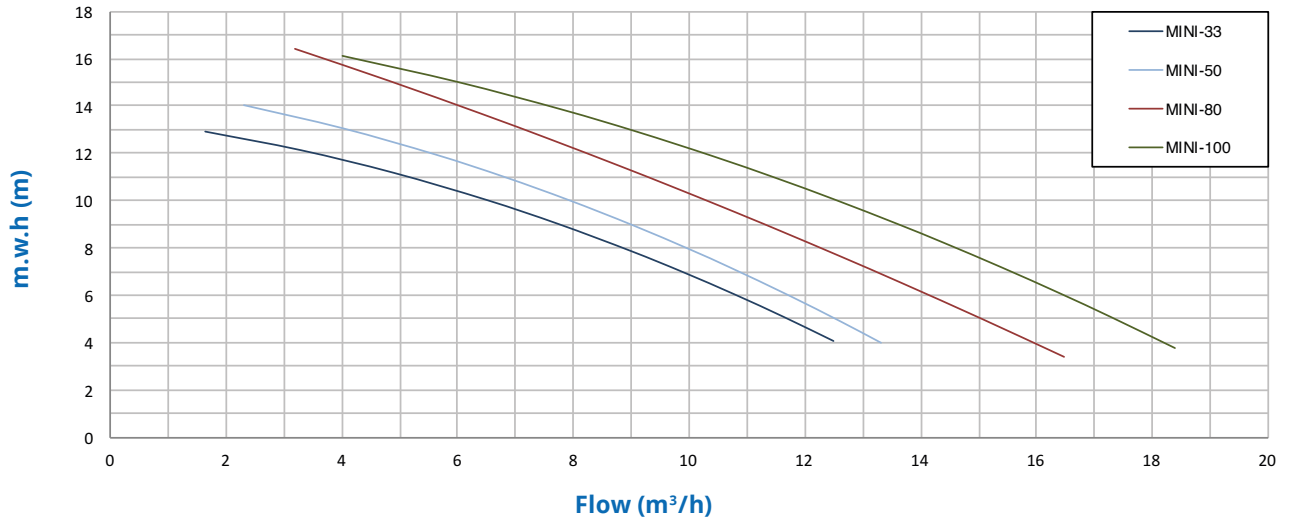
### MATÉRIAUX

**Corps de pompe:** Polypropylène + 30% FV.  
**Turbine et diffuseur:** Noryl + 30% FV.  
**Arbre:** Acier inoxydable AISI 416.  
**Garniture mécanique:** Carbone + Résine - Céramique.  
**Couvercle Préfiltre:** Polycarbonate.  
**Panier préfiltre:** Polypropylène + 5% FV.

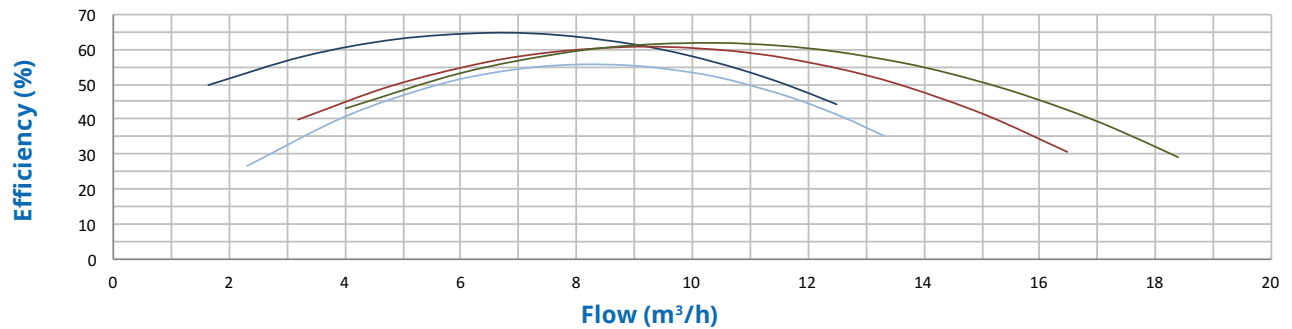


Tipo Type Type	Altura Aspiración / Aspiration Height Hauteur Aspiration (m) Ø 1 1/2"		
	2	3	4
MINI-33	2'	2'30"	3'
MINI-50	1'	1'40"	2'
MINI-80	1'20"	1'50"	2'20"
MINI-100	40"	1'10"	1'40"

### Characteristics curve



### Hydraulic Performance



Tipo Type Type	Potencia Power Puissance		Cond. Capac. Cond.	IE3					Altura Manométrica / Head / Hauteur manométrique (m)						Bocas / Connections Sorties DN		Peso Weight Poids Kg	
	kW	HP		II 230V A	III 230V A	III 400V A	III 230V A	III 400V A	4	6	8	10	12	14	16	IN		OUT
MINI-33	0,25	0,33	16	2,6	-	-	-	-	12,5	10,8	9,0	6,5	3,3	-	-	1" 1/2	1" 1/2	9,6
MINI-50	0,37	0,50	16	3,2	-	-	-	-	13,3	11,7	10,0	7,9	5,6	2,3	-	1" 1/2	1" 1/2	9,8
MINI-80	0,60	0,80	20	4,2	2,7	1,7	2,6	1,5	16,5	14,4	12,5	10,5	8,6	6,3	3,3	1" 1/2	1" 1/2	10,3
MINI-100	0,75	1	25	4,6	3,1	1,9	3,0	1,7	18,4	16,4	14,4	12,5	10,4	7,8	4,0	1" 1/2	1" 1/2	12,2