

# CF-4

**Bomba centrífuga para piscina**  
*Centrifugal pump for swimming pool*  
Pompe de piscine centrifuge

efficiency class

**IE3**

1.450 r.p.m



- ✓ **Fabricada íntegramente en fundición de hierro**  
*Made entirely in full cast iron*  
Entièrement en fonte
- ✓ **Eje en acero inoxidable AISI-316**  
*AISI-316 stainless steel shaft*  
Manche en acier inoxydable AISI-316
- ✓ **Sello mecánico en carbón-carburo de silicio**  
*Mechanical seal in carbon-silicium carbide*  
Guarniture mécanique en carbure de silicium
- ✓ **Prefiltro de grandes dimensiones**  
*Large Prefilter*  
Grand préfiltre
- ✓ **Turbina en bronce bajo demanda**  
*Bronze impeller on demand*  
Turbine en bronze sur demande

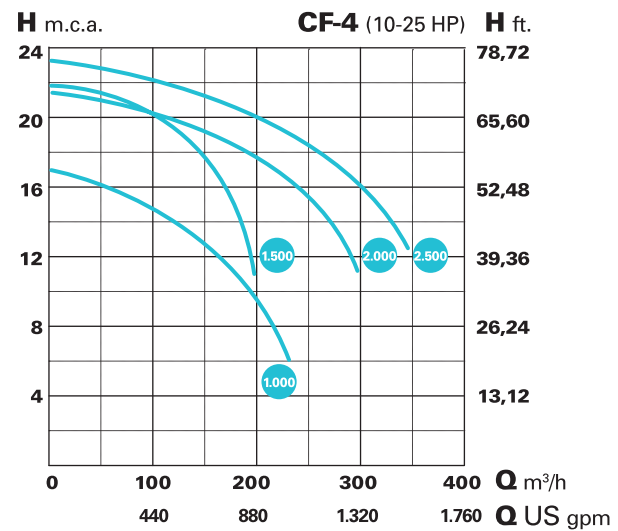
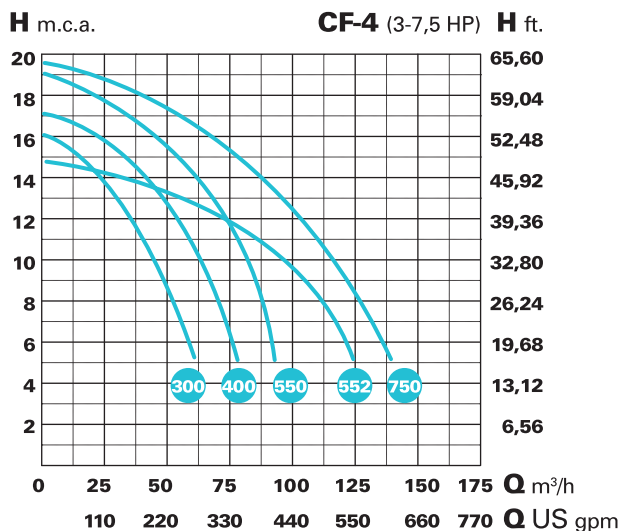


Compatible con variador [e]POOL + soporte pared  
*Compatible with [e]POOL inverter + wall support*



- |   |   |  |
|---|---|--|
| ➤ Conexión brida desde DN-65 a DN-125                 | Flange connection from DN-65 to DN-125                | Raccordement à bride de DN-65 à DN-125                   |
| ➤ Cesto prefiltro fabricado en AISI-316               | Prefilter basket made of AISI-316                     | Panier de préfiltre en AISI-316                          |
| ➤ Ejes de motor y bomba unidos mediante acoplamiento  | Motor and pump shafts connected by coupling           | Moteur et pompe reliés par accouplement                  |
| ➤ Tornillería en acero inoxidable AISI-316            | Stainless steel screws AISI-316                       | Vis en acier inoxydable AISI-316                         |
| ➤ Motor normalizado IE3 a 1450 rpm (1750 rpm @ 60 Hz) | IE3 standardized motor at 1450 rpm (1750 rpm @ 60 Hz) | Moteur normalisé IE3 à 1450 tr/min (3450 tr/min @ 60 Hz) |
| ➤ Rodamientos lubricados de por vida                  | Lubricated bearings for life                          | Roulements lubrifiés à vie                               |
| ➤ Grado IP-55, Aislamiento clase F                    | IP-55 Grade, Class F Insulation                       | Isolation IP-55, classe F                                |

Datos Técnicos / Technical data / Données techniques



Tipo / Type	HP	KW	A		Altura manométrica m.c.a. / Manometric height w.c.m.										Ø DNA	Ø DNI
			230V	400V	9	10	12	14	15	16	18	20	21			
CF-4 300	3	2,2	9,4	5,3	54	50	44	30	20	-	-	-	-	DN65	DN50	
CF-4 400	4	3	12,5	6,9	-	70	67	50	36	20	-	-	-	DN80	DN65	
CF-4 550	5,5	4	17	9,2	-	-	84	72	66	54	20	-	-	DN80	DN65	
CF-4 552	5,5	4	17	9,2	120	110	78	28	-	-	-	-	-	DN100	DN80	
CF-4 750	7,5	5,5	23	12	-	-	124	104	90	72	-	-	-	DN100	DN80	
CF-4 1000	10	7,5	-	15,5	-	210	175	130	90	60	-	-	-	DN125	DN100	
CF-4 1500	15	11	-	21,8	-	-	215	200	190	180	150	120	60	DN125	DN100	
CF-4 2000	20	15	-	32	-	-	320	300	275	260	210	102	-	DN150	DN125	
CF-4 2500	25	18,5	-	39	-	-	-	360	340	310	280	220	190	DN150	DN125	

# HF-4

**Bomba de alta presión para piscina**  
*High pressure swimming pool pump*  
Pompe piscine haute pression

efficiency class

**IE3**

1.450 r.p.m



- ✓ **Fabricada íntegramente en fundición de hierro**  
*Made entirely in full cast iron*  
Entièrement en fonte
- ✓ **Eje en acero inoxidable AISI-316**  
*AISI-316 stainless steel shaft*  
Manche en acier inoxydable AISI-316
- ✓ **Prefiltro de grandes dimensiones**  
*Large Prefilter*  
Grand préfiltre
- ✓ **Turbina en bronce bajo demanda**  
*Bronze impeller on demand*  
Turbine en bronze sur demande
- ✓ **Ideal para filtración a grandes alturas**  
*Ideal for high heights filtrations*  
Idéal pour la filtration en hauteur

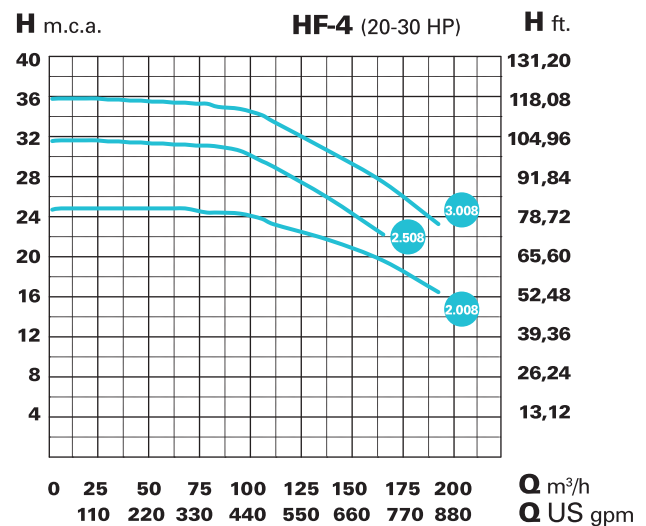
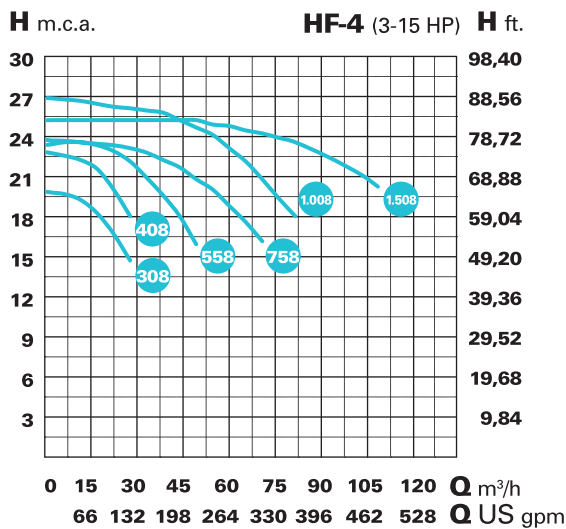


Compatible con variador [e]POOL + soporte pared  
*Compatible with [e]POOL inverter + wall support*



- |   |   |  |
|---|---|--|
| ➤ Conexión brida desde DN-40 a DN-125                 | Flange connection from DN-40 to DN-125                | Raccordement à bride de DN-40 à DN-125                   |
| ➤ Cesto prefiltro fabricado en AISI-316               | Prefilter basket made of AISI-316                     | Panier de préfiltre en AISI-316                          |
| ➤ Bajo demanda sello mecánico en carburo de silicio   | On demand mechanical seal in silicon carbide          | Joint mécanique à la demande en carbure de silicium      |
| ➤ Ejes de motor y bomba unidos mediante acoplamiento  | Motor and pump shafts connected by coupling           | Moteur et pompe reliés par accouplement                  |
| ➤ Tornillería en acero inoxidable AISI-316            | Stainless steel screws AISI-316                       | Vis en acier inoxydable AISI-316                         |
| ➤ Motor normalizado IE3 a 1450 rpm (1750 rpm @ 60 Hz) | IE3 standardized motor at 1450 rpm (1750 rpm @ 60 Hz) | Moteur normalisé IE3 à 1450 tr/min (3450 tr/min @ 60 Hz) |
| ➤ Rodamientos lubricados de por vida                  | Lubricated bearings for life                          | Roulements lubrifiés à vie                               |
| ➤ Grado IP-55, Aislamiento clase F                    | IP-55 Grade, Class F Insulation                       | Isolation IP-55, classe F                                |

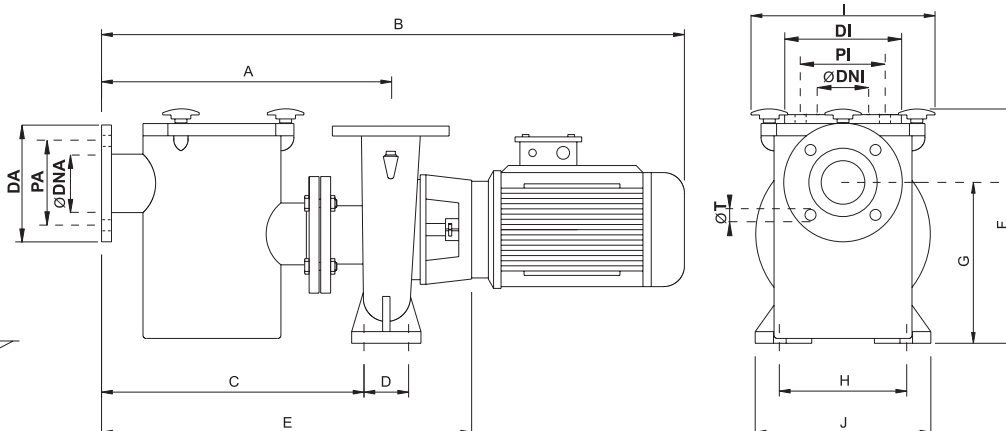
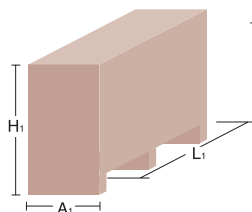
Datos Técnicos / Technical data / Données techniques



Tipo / Type	HP	KW	A		Altura manométrica m.c.a. / Manometric height w.c.m.									
			230V	400V	18	20	22	24	25	27	30	32	35	
HF-4 308	3	2,2	9,4	5,5	23	13	-	-	-	-	-	-	-	-
HF-4 408	4	3	12,5	6,9	-	27	19	-	-	-	-	-	-	-
HF-4 558	5,5	4	17	9,2	51	43	33	-	-	-	-	-	-	-
HF-4 758	7,5	5,5	23	12	75	64	50	12	-	-	-	-	-	-
HF-4 1008	10	7,5	-	15,5	-	85	75	63	54	-	-	-	-	-
HF-4 1508	15	11	-	21,8	-	-	110	90	72	-	-	-	-	-
HF-4 2008	20	15	-	32	-	190	160	120	102	-	-	-	-	-
HF-4 2508	25	18,5	-	41,5	-	-	-	170	160	140	120	30	-	-
HF-4 3008	30	22	-	52	-	-	-	210	200	190	160	135	102	-

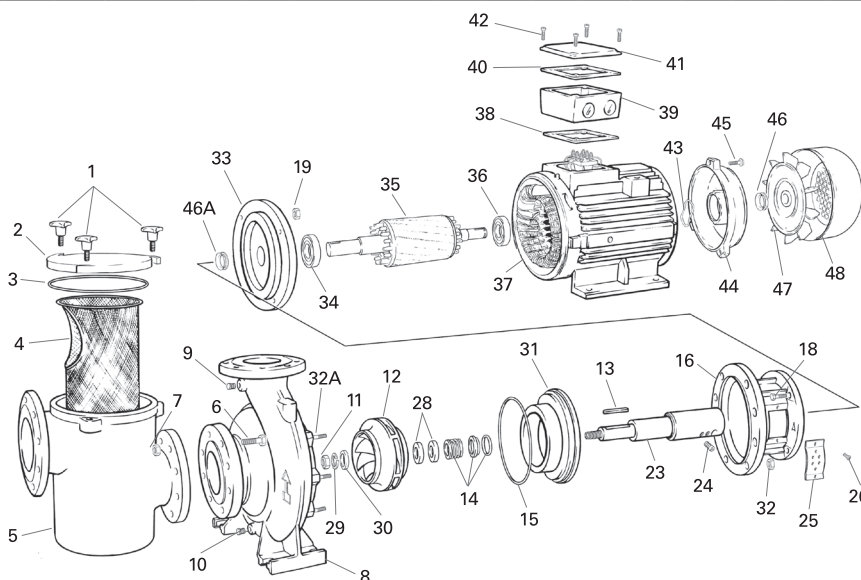
# CF-4

Datos embalaje  
Packaging data  
Données d'emballage



Tipo / Type	Modelos / Types a 1.450 r.p.m.										Aspiración / Inlet				Impulsión / Output				Embalaje / Package			Peso kg.		
	A	B	C	D	E	F	G	H	I	J	Ø DNA	DA	PA	N° T	Ø T	Ø DNA	DI	PI	N° T	Ø T	H1		A1	L1
<b>CF-4 300</b>	465	979	430	70	639	360	250	212	265	302	65	185	145	4	18	50	165	125	4	18	660	400	1,050	94
<b>CF-4 400</b>	442	998	398	95	616	450	250	250	320	333	80	200	160	4	18	65	185	145	4	18	660	400	1,050	105
<b>CF-4 550</b>	442	1021	398	95	616	450	250	250	320	333	80	200	160	4	18	65	185	145	4	18	660	400	1,150	110
<b>CF-4 552</b>	490	1138	443	95	733	430	270	280	345	365	100	220	180	8	18	80	200	160	8	18	660	400	1,150	140
<b>CF-4 750</b>	490	1248	443	95	733	430	270	280	345	365	100	220	180	8	18	80	200	160	8	18	660	400	1,150	155
<b>CF-4 1000</b>	500	1258	440	120	743	480	270	280	360	392	125	250	210	8	18	100	220	180	8	18	490	400	1280	176
<b>CF-4 1500</b>	515	1413	455	120	788	505	270	315	400	424	125	250	210	8	18	100	220	180	8	18	510	430	1430	272
<b>CF-4 2000</b>	585	1528	525	120	858	611	380	315	400	472	150	290	240	8	18	125	250	210	8	18	615	480	1560	355
<b>CF-4 2500</b>	585	1558	525	120	858	611	380	315	400	472	150	290	240	8	18	125	250	210	8	18	615	480	1595	385

Denominación recambios  
Spare-part description  
Dénomination des pièces



- 1 - POMO PREFILTRO
- 2 - TAPA REGISTRO PREFILTRO
- 3 - JUNTA TAPA REGISTRO
- 4 - CESTA PREFILTRO
- 5 - PREFILTRO
- 6 - TORNILLO PREFILTRO-CUERPO
- 7 - TUERCA PREFILTRO-CUERPO
- 8 - CUERPO BOMBA
- 9 - TORNILLO CEBADO
- 10 - TORNILLO VACIADO
- 11 - TUERCA TURBINA
- 12 - TURBINA
- 13 - CHAVETA
- 14 - CIERRE MECÁNICO
- 15 - JUNTA TORICA CUERPO BOMBA
- 16 - SOPORTE BOMBA MOTOR
- 18 - TORNILLO SOPORTE-MOTOR
- 19 - TUERCA TORNILLO SOPORTE-MOTOR
- 23 - EJE ACOPLAMIENTO
- 24 - TORNILLO SUJECCIÓN ACOPLAM
- 25 - TAPA ACOPLAMIENTO

- 26 - TORNILLO FIJACIÓN TAPA ACOPLAM
- 28 - SEPARADOR TURBINA
- 31 - BRIDA SOPORTE BOMBA
- 32A - PASADOR ROSCADO
- 32 - TUERCA PASADOR ROSCADO
- 33 - TAPA DELANTERA MOTOR
- 34 - RODAMIENTO DELANTERO
- 35 - EJE ROTOR
- 36 - RODAMIENTO TRASERO
- 37 - ESTATOR CON CARCASA
- 38 - JUNTA CAJA CONEXIONES
- 39 - CAJA CONEXIONES
- 40 - JUNTA TAPA CONEXIONES
- 41 - TAPA BORNES
- 42 - TORNILLO TAPA BORNES
- 43 - ARANDELA LASAJE
- 44 - TAPA TRASERA MOTOR
- 45 - TORNILLO TAPA TRASERA
- 46 - RETÉN TAPA TRASERA MOTOR
- 46A - RETÉN TAPA DELANTERA MOTOR
- 47 - VENTILADOR
- 48 - TAPA VENTILADOR

- 1 - PRE-FILTER HANDLE
- 2 - PRE-FILTER INSPECTION COVER
- 3 - INSPECTION COVER SEAL
- 4 - PRE-FILTER BASKET
- 5 - PRE-FILTER
- 6 - PRE-FILTER-BODY BOLT
- 7 - PRE-FILTER-BODY NUT
- 8 - PUMP BODY
- 9 - FILLING BOLT
- 10 - EMPTYING BOLT
- 11 - IMPELLER NUT
- 12 - IMPELLER
- 13 - PIN
- 14 - MECHANICAL SEAL
- 15 - PUMP BODY O-RING
- 16 - MOTOR PUMP SUPPORT
- 18 - MOTOR SUPPORT BOLT
- 19 - MOTOR SUPPORT NUT FOR BOLT
- 23 - COUPLING SHAFT
- 24 - COUPLING SUPPORT BOLT
- 25 - COUPLING COVER

- 26 - COUPLING COVER FIXING BOLT
- 28 - IMPELLER SEPARATOR
- 31 - MOTOR PUMP SUPPORT CLAMP
- 32 - THREADED PIN NUT
- 32A - THREADED PIN
- 33 - FRONT MOTOR COVER
- 34 - FRONT BEARING
- 35 - ROTOR SHAFT
- 36 - REAR BEARING
- 37 - STATOR WITH HOUSING
- 38 - TERMINAL BOX GASKET
- 39 - TERMINAL BOX
- 40 - JUNCTION COVER SEAL
- 41 - JUNCTION COVER
- 42 - JUNCTION COVER BOLT
- 43 - LASAJE WASHER
- 44 - MOTOR REAR COVER
- 45 - REAR COVER BOLT
- 46 - MOTOR REAR COVER RETAINER
- 46A - MOTOR FRONT COVER RETAINER
- 47 - VENTILATOR
- 48 - VENTILATOR COVER

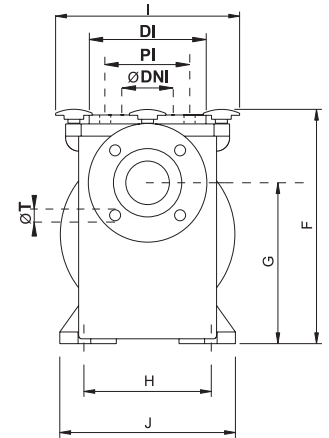
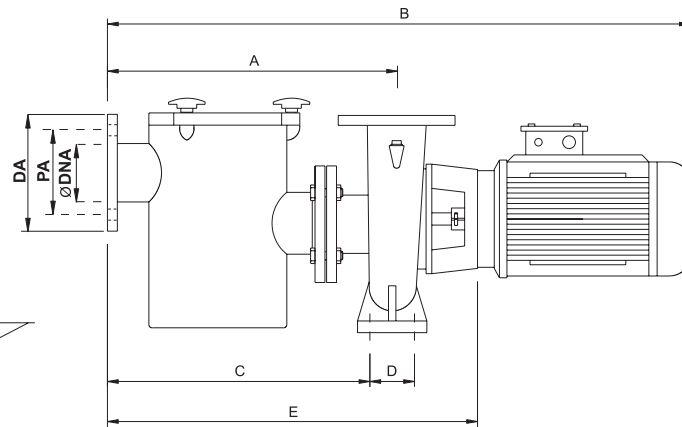
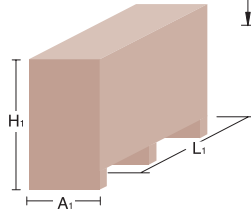
- 1 - POIGNÉE PRÉFILTRE
- 2 - CAPOT CONTRÔLE PRÉFILTRE
- 3 - JOINT CAPOT CONTRÔLE
- 4 - BAC PRÉFILTRE
- 5 - PRÉFILTRE
- 6 - VIS PRÉFILTRE-CORPS
- 7 - ÉCROU PRÉFILTRE-CORPS
- 8 - CORPS POMPE
- 9 - VIS GRAISSÉE
- 10 - VIS À VIDE
- 11 - ÉCROU TURBINE
- 12 - TURBINE
- 13 - GOUPILLE
- 14 - FERMETURE MÉCANIQUE
- 15 - JOINT TORIQUE CORPS POMPE
- 16 - SUPPORT POMPE MOTEUR
- 18 - VIS SUPPORT-MOTEUR
- 19 - ÉCROU VIS SUPPORT-MOTEUR
- 23 - AXE COUPLE
- 24 - VIS FIXATION COUPLE
- 25 - CAPOT COUPLE

- 26 - VIS FIXATION CAPOT COUPLE
- 28 - SÉPARATEUR TURBINE
- 31 - BRIDE SUPPORT POMPE-MOTEUR
- 32A. GOUPILLE FILETÉE
- 32 - ÉCROU GOUPILLE FILETÉE
- 33 - CAPOT AVANT MOTEUR
- 34 - ROULEMENT AVANT
- 35 - AXE ROTOR
- 36 - ROULEMENT ARRIÈRE
- 37 - STATOR AVEC CARCASSE
- 38 - JOINT BOITE BORNES
- 39 - JOINT BOITE
- 40 - JOINT CAPOT CONNEXIONS
- 41 - CAPOT CONNEXIONS
- 42 - VIS CAPOT CONNEXIONS
- 43 - RONDELLE DE BUTÉE
- 44 - CAPOT ARRIÈRE MOTEUR
- 45 - VIS CAPOT ARRIÈRE
- 46 - BUTÉE CAPOT ARRIÈRE MOTEUR
- 46A - BUTÉE CAPOT AVANT MOTEUR
- 47 - VENTILATEUR
- 48 - CAPOT VENTILATEUR



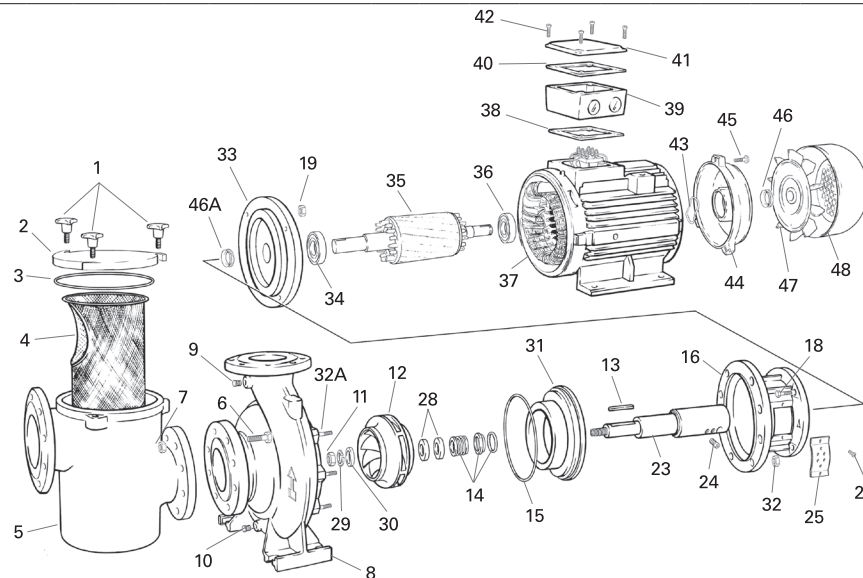
# HF-4

Datos embalaje  
Packaging data  
Données d'emballage



Tipo / Type	Modelos / Types a 1.450 r.p.m.										Aspiración / Inlet				Impulsión / Output					Embalaje / Package			Peso kg.	
	A	B	C	D	E	F	G	H	I	J	Ø DNA	DA	PA	Nº T	Ø T	Ø DNI	DI	PI	Nº T	Ø T	H1	A1		L1
<b>HF-4 308</b>	480	994	432	95	654	415	310	250	260	336	DN 65	185	145	4	16	DN 40	150	110	4	16	515	400	1000	127
<b>HF-4 408</b>	480	994	432	95	654	415	310	250	260	336	DN 65	185	145	4	16	DN 40	150	110	4	16	515	400	1000	127
<b>HF-4 558</b>	480	994	432	95	654	415	310	250	260	343	DN 65	185	145	4	16	DN 50	165	125	4	16	515	400	1000	139
<b>HF-4 758</b>	480	1125	420	120	723	450	330	280	260	370	DN 80	200	160	8	16	DN 65	185	145	4	16	550	400	1200	195
<b>HF-4 1008</b>	505	1150	445	120	748	505	355	315	260	429	DN 80	200	160	8	16	DN 65	185	145	4	16	605	450	1200	211
<b>HF-4 1508</b>	505	1238	445	120	778	480	315	315	260	410	DN 100	220	180	8	16	DN 80	200	160	8	16	580	450	1300	306
<b>HF-4 2008</b>	520	1253	460	120	793	505	340	315	260	424	DN 125	250	210	8	16	DN 100	220	180	8	16	605	450	1300	324
<b>HF-4 2508</b>	520	1331	460	120	793	565	365	315	260	478	DN 125	250	210	8	16	DN 100	220	180	8	16	665	500	1400	364
<b>HF-4 3008</b>	520	1406	460	120	793	565	365	315	260	478	DN 125	250	210	8	16	DN 100	220	180	8	16	665	500	1500	376

Denominación recambios  
Spare-part description  
Dénomination des pièces



- 1 - POMO PREFILTRO
- 2 - TAPA REGISTRO PREFILTRO
- 3 - JUNTA TAPA REGISTRO
- 4 - CESTA PREFILTRO
- 5 - PREFILTRO
- 6 - TORNILLO PREFILTRO-CUERPO
- 7 - TUERCA PREFILTRO-CUERPO
- 8 - CUERPO BOMBA
- 9 - TORNILLO CEBADO
- 10 - TORNILLO VACIADO
- 11 - TUERCA TURBINA
- 12 - TURBINA
- 13 - CHAVETA
- 14 - CIERRE MECÁNICO
- 15 - JUNTA TORICA CUERPO BOMBA
- 16 - SOPORTE BOMBA MOTOR
- 18 - TORNILLO SOPORTE-MOTOR
- 19 - TUERCA TORNILLO SOPORTE-MOTOR
- 23 - EJE ACOPLAMIENTO
- 24 - TORNILLO SUJECCIÓN ACOPLAM
- 25 - TAPA ACOPLAMIENTO



- 26 - TORNILLO FIJACIÓN TAPA ACOPLAM
- 28 - SEPARADOR TURBINA
- 31 - BRIDA SOPORTE BOMBA
- 32A - PASADOR ROSCADO
- 32 - TUERCA PASADOR ROSCADO
- 33 - TAPA DELANTERA MOTOR
- 34 - RODAMIENTO DELANTERO
- 35 - EJE ROTOR
- 36 - RODAMIENTO TRASERO
- 37 - ESTATOR CON CARCASA
- 38 - JUNTA CAJA CONEXIONES
- 39 - CAJA CONEXIONES
- 40 - JUNTA TAPA CONEXIONES
- 41 - TAPA BORNES
- 42 - TORNILLO TAPA BORNES
- 43 - ARANDELA LASAJE
- 44 - TAPA TRASERA MOTOR
- 45 - TORNILLO TAPA TRASERA
- 46 - RETÉN TAPA TRASERA MOTOR
- 46A - RETÉN TAPA DELANTERA MOTOR
- 47 - VENTILADOR
- 48 - TAPA VENTILADOR



- 1 - POIGNÉE PRÉFILTRE
- 2 - CAPOT CONTRÔLE PRÉFILTRE
- 3 - JOINT CAPOT CONTRÔLE
- 4 - BAC PRÉFILTRE
- 5 - PRÉFILTRE
- 6 - VIS PRÉFILTRE-CORPS
- 7 - ÉCROU PRÉFILTRE-CORPS
- 8 - CORPS POMPE
- 9 - VIS GRAISSÉE
- 10 - VIS À VIDE
- 11 - ÉCROU TURBINE
- 12 - TURBINE
- 13 - GOUPILLE
- 14 - FERMETURE MÉCANIQUE
- 15 - JOINT TORIQUE CORPS POMPE
- 16 - SUPPORT POMPE MOTEUR
- 18 - VIS SUPPORT-MOTEUR
- 19 - ÉCROU VIS SUPPORT-MOTEUR
- 23 - AXE COUPLE
- 24 - VIS FIXATION COUPLE
- 25 - CAPOT COUPLE

- 26 - VIS FIXATION CAPOT COUPLE
- 28 - SÉPARATEUR TURBINE
- 31 - BRIDE SUPPORT POMPE-MOTEUR
- 32A - GOUPILLE FILETÉE
- 32 - ÉCROU GOUPILLE FILETÉE
- 33 - CAPOT AVANT MOTEUR
- 34 - ROULEMENT AVANT
- 35 - AXE ROTOR
- 36 - ROULEMENT ARRIÈRE
- 37 - STATOR AVEC CARCASSE
- 38 - JOINT BOÎTE BORNES
- 39 - JOINT BOÎTE
- 40 - JOINT CAPOT CONNEXIONS
- 41 - CAPOT CONNEXIONS
- 42 - VIS CAPOT CONNEXIONS
- 43 - RONDELLE DE BUTÉE
- 44 - CAPOT ARRIÈRE MOTEUR
- 45 - VIS CAPOT ARRIÈRE
- 46 - BUTÉE CAPOT ARRIÈRE MOTEUR
- 46A - BUTÉE CAPOT AVANT MOTEUR
- 47 - VENTILATEUR
- 48 - CAPOT VENTILATEUR