

Características técnicas

Sin mantenimiento gracias a los rodamientos externos permanentemente engrasados, impulsores libres de contacto y motores refrigerados mediante ventilador

Respetuosa con el medio ambiente: compresión libre de aceite, bajo consumo energético y bajo nivel sonoro

Fácil instalación: fabricadas en fundición de aluminio robusta y ligera. Permiten la instalación vertical u horizontal así como el funcionamiento con velocidad variable

Uso universal ya que disponen de motores de 50/60Hz con un amplio rango de voltaje, clase de aislamiento F y grado de protección IP55, así como protector térmico integrado en el motor. Disponemos de certificaciones CE, UL und CSA

A medida para las necesidades específicas del cliente

Technical Features

Maintenance-free through external permanently greased bearings, non-contacting impellers and fan-cooled motors

Environmentally safe through oil-free compression, low energy consumption and low noise level

User-friendly through robust yet lightweight construction of all sizes due to die cast aluminum, through vertical and horizontal mounting position and suited for variable speed control

Worldwide usable through 50/60Hz wide voltage range motors with insulation class F and type of protection IP55, as well as built-in overheat protection and CE, UL and CSA certification

Customized for your specific needs and applications

Turbina de Canal Lateral Side Channel Blower

Operación en **Vacío**/Presión, simple etapa

Vacuum/Pressure Operation, single-stage

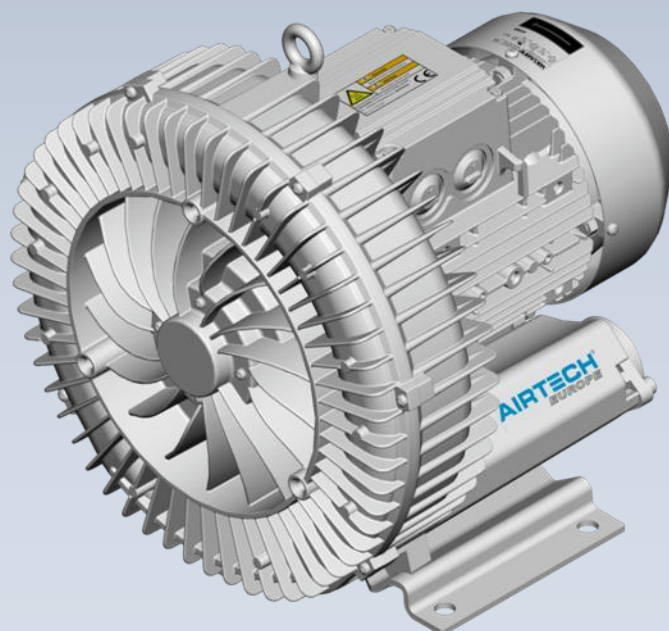
ASC-Series,

ASC0140-1M

Las turbinas de canal lateral **Airtech** ASC son soplantes dinámicas que transfieren energía cinética al medio agente mediante impulsores rotativos libres de contacto.

El gas entra en la soplante a través del silenciador de aspiración y entonces tiene lugar la transferencia de energía de manera repetitiva en el interior del cuerpo de la soplante. Tras la compresión el gas se descarga a través del silenciador de impulsión. La transferencia de energía puede conseguirse mediante soplantes de simple etapa y también mediante versiones de doble etapa, que incluyen dos impulsores separados para la consecución de presiones diferenciales superiores.

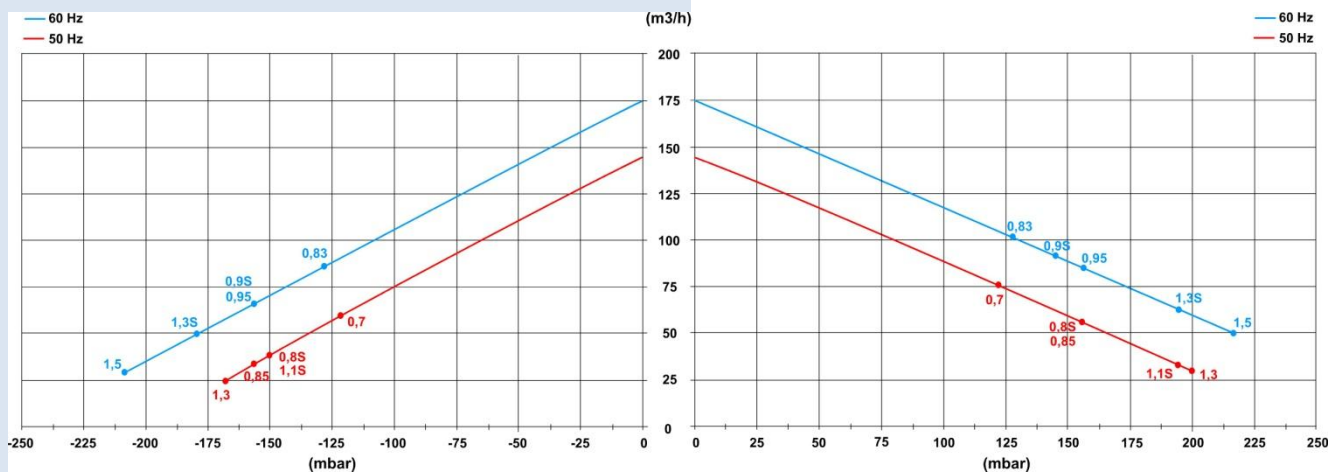
Airtech ASC side channel blowers are dynamic blowers that transfer kinetic energy to the medium agent by contactless rotating impellers. The gas is drawn in through a built-in silencer and then the energy transfer is taking place repeatedly in the blower housing. At the discharge side the gas is wiped off at the interrupter and discharged through a second built-in silencer. The energy transfer is achieved in single-stage version as well as two-stage version with two separate impellers for higher differential pressures.



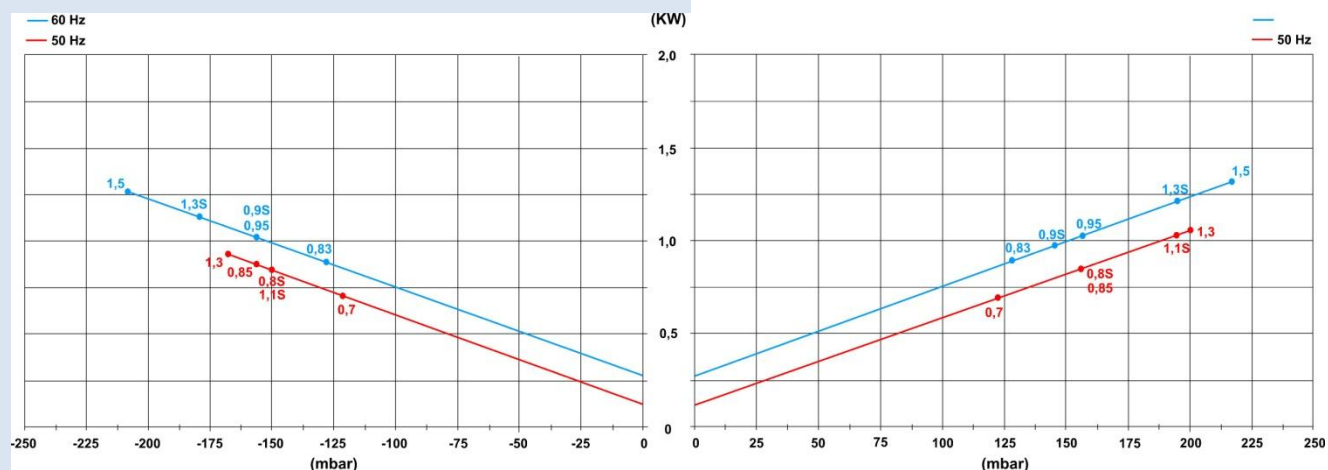
Operación en Vacío / Vacuum Operation

Operación en Presión / Pressure Operation

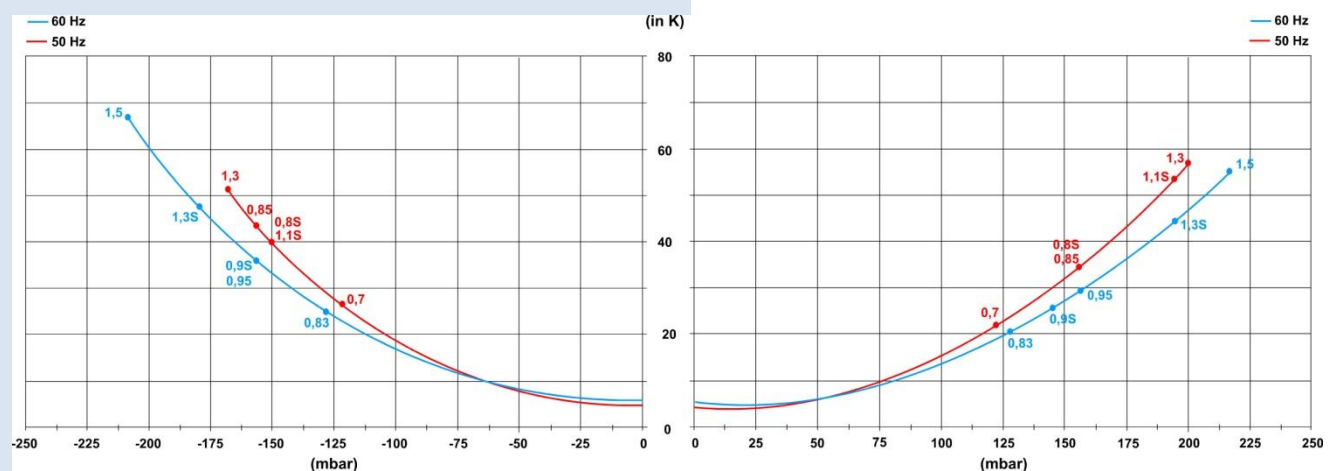
Caudal aspirado / Suction air flow



Potencia requerida en el eje de la soplante / Power requirement on the blower shaft



Aumento de la temperatura del aire vehiculado / Temperature rise on the exhaust air



Curvas válidas para operación en continuo con aire a 15°C medido en la aspiración a 1013hPa (mbar abs.) de contrapresión atmosférica, tolerancia: ± 10%; temperatura ambiente: de -20° a +40°C

Curves are valid for continuous operation; medium: air at 15°C, measured at inlet port and 1013 hPa (mbar abs.) atmospheric backpressure, Tolerance: ± 10%; ambient temperature: -20° to +40°C

Curvas válidas para operación en continuo con aire a 15°C medido en la aspiración a 1013hPa (mbar abs.) de presión atmosférica, tolerancia: ± 10%; temperatura ambiente: de -20° a +40°C

Curves are valid for continuous operation; medium: air at 15°C, measured at inlet port and 1013 hPa (mbar abs.) atmospheric pressure, Tolerance: ± 10%; ambient temperature: -20° to +40°C

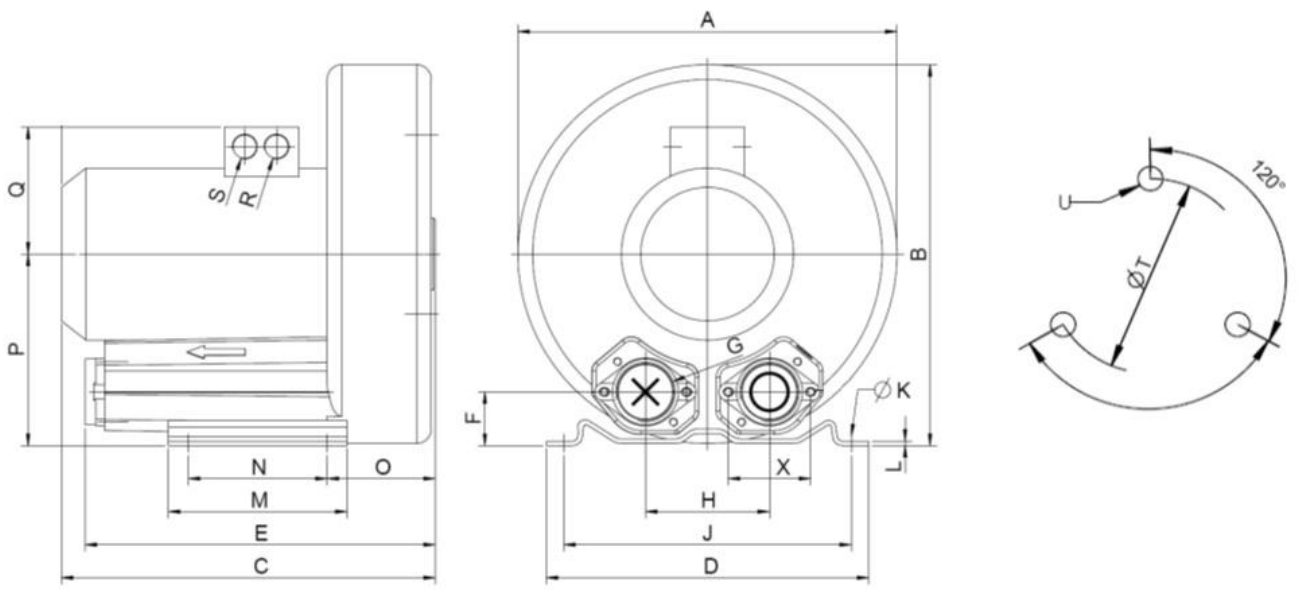
Turbina de Canal Lateral simple etapa, refrigerada por aire / **Side channel blower** single stage, TEFC

Type	kW	Hz	m ³ /h	hPa (mbar) ¹⁾	v ²⁾	A	dB(A) ³⁾	kg
ASC0140-1MT700-6	0,7	50	140	-120 / 120	200-240 Δ / 345-415 Y	3,8 Δ / 2,2 Y	63	13
	0,83	60	175	-130 / 130	220-275 Δ / 380-480 Y	3,75 Δ / 2,15 Y	64	13
ASC0140-1MA800-1	0,8	50	140	-150 / 160	230	5,2	63	15
	0,9	60	175	-160 / 140	230	5,8	64	15
ASC0140-1MT850-6	0,85	50	140	-160 / 160	200-240 Δ / 345-415 Y	4,2 Δ / 2,4 Y	63	16
	0,95	60	175	-160 / 160	220-275 Δ / 380-480 Y	4,0 Δ / 2,3 Y	64	16
ASC0140-1MA111-1	1,1	50	140	-150 / 190	230	7,3	63	16
	1,3	60	175	-180 / 190	230	8,3	64	16
ASC0140-1MT131-6	1,3	50	140	-170 / 200	200-240 Δ / 345-415 Y	5,7 Δ / 3,3 Y	63	17
	1,5	60	175	-210 / 220	220-275 Δ / 380-480 Y	5,7 Δ / 3,3 Y	64	17

- 1) Disponibles válvulas limitadoras de presión diferencial / Relief valves are available for limiting differential pressure
- 2) Disponibles otros voltajes bajo pedido / Other voltages are available on request
- 3) Nivel sonoro medido conforme a EN ISO 3744 a 1 m de distancia con mangueras conectadas / Noise level measurement acc. to EN ISO 3744 at a distance of 1m with hoses connected

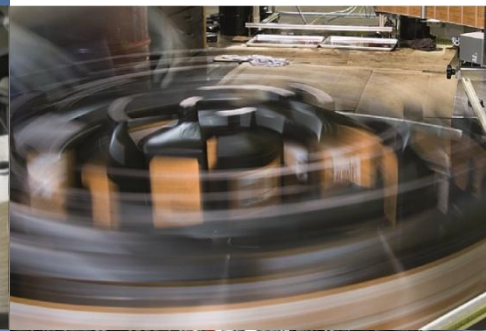
Type	Hz	v ²⁾	Tol.
ASC-T...-1	50	185-225 Δ / 320-390 Y	+/- 5%
	60	200-240 Δ / 345-415 Y	+/- 5%
ASC-T...-5	50	500 Δ	+/- 5%
	60	575 Δ	+/- 5%
ASC-T...-6	50	200-240 Δ / 345-415 Y	+/- 5%
	60	220-275 Δ / 380-480 Y	+/- 5%
ASC-T...-7	50	345-415 Δ / 600-720 Y	+/- 5%
	60	380-480 Δ / 660-720 Y	+/- 5%
ASC-A...-1	50	230	+/- 5%
	60	230	+/- 5%
ASC-S...-5	50	115/230	+/- 5%
	60	115/230	+/- 5%

Dimensiones / Dimensions



Dimensiones en mm / Dimensions in mm

Type	A	B	C	D	E	F	G	H	J	K	L	M	N	O	P	Q	R	S	T	U
ASC0140-1MT700-6	285	302	269	255	240	46	G 1½"	115	225	12	3	130	95	75	154	120	M25 x 1,5	M16 x 1,5	174	M6 x 15
ASC0140-1MA800-1	285	302	292	255	240	46	G 1½"	115	225	12	3	130	95	75	154	120	M25 x 1,5	M16 x 1,5	174	M6 x 15
ASC0140-1MT850-6	285	302	292	255	240	46	G 1½"	115	225	12	3	130	95	75	154	120	M25 x 1,5	M16 x 1,5	174	M6 x 15
ASC0140-1MA111-1	285	302	292	255	240	46	G 1½"	115	225	12	3	130	95	75	154	120	M25 x 1,5	M16 x 1,5	174	M6 x 15
ASC0140-1MT131-6	285	302	292	255	240	46	G 1½"	115	225	12	3	130	95	75	154	120	M25 x 1,5	M16 x 1,5	174	M6 x 15



Industria y Aplicaciones

- **Sus aplicaciones particulares**
- Transporte neumático
- Electricidad y electrónica
- Ingeniería
- Industria del plástico
- Manipulación de materiales
- Embalaje
- Ingeniería medioambiental
- Alimentación
- Impresión y artes gráficas
- Industria de la madera
- Industria textil
- Industria médica

Industry and Application

- **Your distinct application**
- Pneumatic Conveying Industry
- Electrical and Electronic
- Engineering
- Plastic Industry
- Material Handling
- Packaging
- Environmental Engineering
- Food & Beverage
- Printing & Paper
- Wood Working
- Textile
- Medical



Member of the AIRTECH Group

vacuvane vacuum technology gmbh



Member of the AIRTECH Group

HPE Pressure & Vacuum Technology