

DIVER 6

BOMBA SUMERGIDA MULTICELULAR 6"

NOVEDAD



Bomba sumergida multicelular de 6" (con dos, tres o cuatro turbinas según el modelo) diseñada para impulsar agua limpia en aplicaciones de presurización, reutilización de agua de lluvia, jardinería y riego en instalaciones domésticas y residenciales.

Ideal para usar en sistemas de recuperación de agua de lluvia y para aumentar la presión del agua procedente de una cisterna o un depósito para ser utilizada, por ejemplo, para regar un jardín.

Disponibles en versión monofásica con flotador funcionamiento automático y protección contra la marcha en seco. No requiere cuadro de control ya que cuenta con condensador de arranque y protección térmica contra sobrecalentamiento.

Equipada con filtro de residuos de acero inoxidable, válvula de retención, cable de alimentación. Rediseñada para aumentar aún más la fiabilidad y la transportabilidad (nueva asa).



Caudal mínimo y máximo

De 1 m³/h a 5,4 m³/h

Altura máxima 46 m

Máxima profundidad de inmersión 12 m

Tipo de líquido bombeado limpio, sin cuerpos sólidos ni abrasivos, no agresivo, no viscoso, no cristalizado, químicamente neutro.

Temperatura mínima y máxima del líquido

De +0°C a +35°C

Número máximo de arranques 20/h

Material construcción de la turbina

Tecnopolímero

Cable de alimentación

15 m H07RNF con enchufe

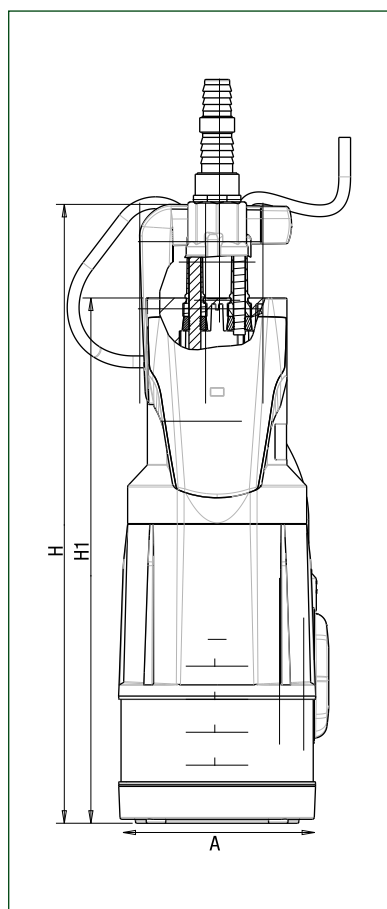
Instalación

Fija o portátil, en posición vertical

Versiones especiales bajo pedido

Diferentes: longitud de cable, enchufes, versión no automática

MODELO	CÓDIGO	DATOS ELÉCTRICOS				DATOS HIDRÁULICOS									
		ALIMENTACIÓN 50 Hz	P1 MAX kW	P2 NOMINAL kW HP		In A	m ³ /h l/min	0	0,9	1,8	2,7	3,6	4,5	5,1	5,4
DIVER 6 600 M-A	60190331	1x230V~	0,55	0,35	0,50	3	H (m)	24	22	19,5	16,2	12,5	7,5	3,7	1,5
DIVER 6 700 M-A	60188189	1x230V~	0,90	0,65	0,88	3,8		36	32,6	28,5	23,6	17	9,5	4,6	1,8
DIVER 6 800 M-A	60189184	1x230V~	1,10	0,75	1	4,8		46	41	35,5	29,2	21,8	13,5	7,8	3,5



MODELO	A	H	H1	Ø	DIMENSIONES EMBALAJE			PESO Kg	CANT. X PALÉ
					L/A	L/B	H		
DIVER 6 600 M-A	150	423	354	1"	230	190	500	8,05	40
DIVER 6 700 M-A	150	470	399	1"	230	190	500	9,30	40
DIVER 6 800 M-A	150	470	399	1"	230	190	500	9,45	40