

VERTY NOVA

BOMBAS SUMERGIBLES PARA AGUAS CLARAS



Bombas sumergibles diseñadas especialmente para pozos de descarga de pequeñas dimensiones (mínimo 20 cm x 20 cm). Adecuadas para bombear aguas limpias que contengan sólidos de diámetro máximo 5 mm.

Bomba con flotador integrado.

Materiales anticorrosión y anti-oxidación.

Selector de modalidad de trabajo: manual o automático.

Acceso sencillo al flotador para su limpieza gracias a su tapa desmontable.

Motor con protección térmica a prueba de sobrecalentamiento.

Excelente refrigeración del motor que permite el funcionamiento de la bomba incluso parcialmente sumergida.

Equipadas con cable de alimentación con enchufe, válvula antirretorno y racor de 4 niveles.

Rango de funcionamiento

de 1 a 10 m³ / h con altura de elevación de hasta 9 metros.

Rango de temperatura del líquido

de 0°C a +35° C para uso doméstico.

Líquido bombeado aguas turbias sin fibras.

Nivel mínimo de aspiración

2-3 mm (Modo manual)

Nivel de cebado y arranque de la bomba

10-15 mm. (Modo Manual)

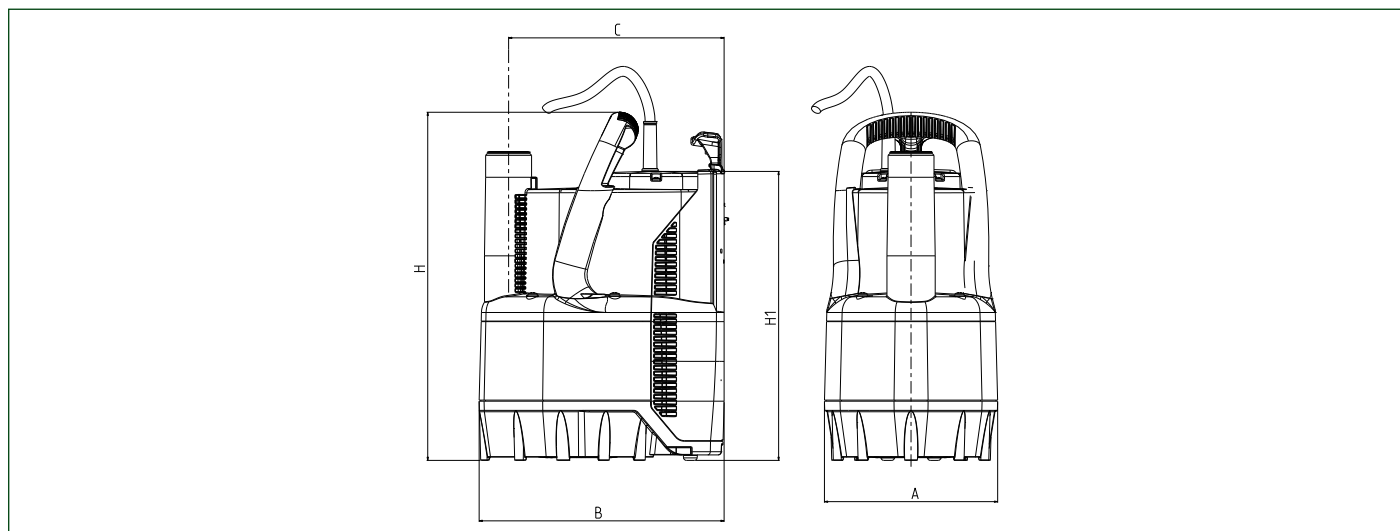
Inmersión máxima 7 metros.

MODELO	CÓDIGO	DATOS ELÉCTRICOS				DATOS HIDRÁULICOS												
		ALIMENT. 50 HZ	P1 MAX kW	P2 NOMINAL		In A	m ³ /h	0	1	2	3	4,5	5	6	7	7,5	9	10
				kW	HP		l/min	0	16,6	33,3	50	75	83,3	100	116,6	125	150	166,6
VERTY NOVA 200 M	60122636	1x230 V~	0,3	0,2	0,28	1,3	H (m)	6,9	6,5	6	5,8	4,5	4	3	1,8			
VERTY NOVA 400 M	60122637	1x230 V~	0,6	0,4	0,55	2,6		9	8,8	8,5	8,1	7,8	7	6,7	1,8	5,7	4,2	3,5

Funcionamiento automático:

Arranque: VERTY NOVA 200 - 11,5 cm / VERTY NOVA 400 - 15,5 cm

Paro: VERTY NOVA 200/400 - 4,5 cm



MODELO	A	B	C	ØD	H	H1	DNM GAS	DIMENSIONES EMBALAJE			CABLE	CANT. x PALÉ	PESO Kg
								L/A	L/B	H			
VERTY NOVA 200 M	158	225	200	33	318	265	1 1/4	222	193	340	10 mt.	40	4,2
VERTY NOVA 400 M	158	225	200	33	354	301	1 1/4	222	193	340	10 mt.	40	5,1