

# FEKA 600

BOMBAS SUMERGIBLES PARA AGUA RESIDUAL, USO DOMÉSTICO



\* Codo impulsión vertical incluido

Cuerpo de la bomba, rodete, carcasa y rejilla de aspiración de tecnopolímero. Motor, eje motor y tornillería de acero inoxidable. Triple cierre de retenes interpuestos con precámara de aceite. Motor sumergible asíncrono de servicio continuo. Estator alojado en una cubierta hermética de acero inoxidable. Rotor montado sobre cojinetes de bolas engrasados de por vida y sobradamente dimensionados. Protección termoamperimétrica incorporada y condensador permanente en la versión monofásica. Para el motor trifásico, se recomienda montar un dispositivo de protección contra sobrecargas de acuerdo con la normativa vigente.

Cables de serie:

5 metros HO5RN-F cable: FEKA 600 M-A.  
10 metros HO7RN-F cable: FEKA 600 M-NA.  
5 metros HO7RN-F cable: FEKA 600 T-NA  
Enchufe SCHUKO CEE VII de serie para la versión monofásica.

**Rango de funcionamiento** de 1 a 16 m<sup>3</sup>/h con altura de elevación de hasta 7,45 metros.

**Rango de temperatura del líquido** de 0°C a +35°C para uso doméstico

**Líquido bombeado** aguas negras de fosos sépticos.

**Granulometría de paso por la rejilla de aspiración** FEKA 600 25 mm.

**Profundidad mínima de aspiración**

FEKA 600 A 175 mm.  
FEKA 600 NA 38 mm.

**Inmersión máxima** 7 metros.

**Tiempo máx. de funcionamiento en seco** 1 minuto.

**Grado de protección** IP 68.

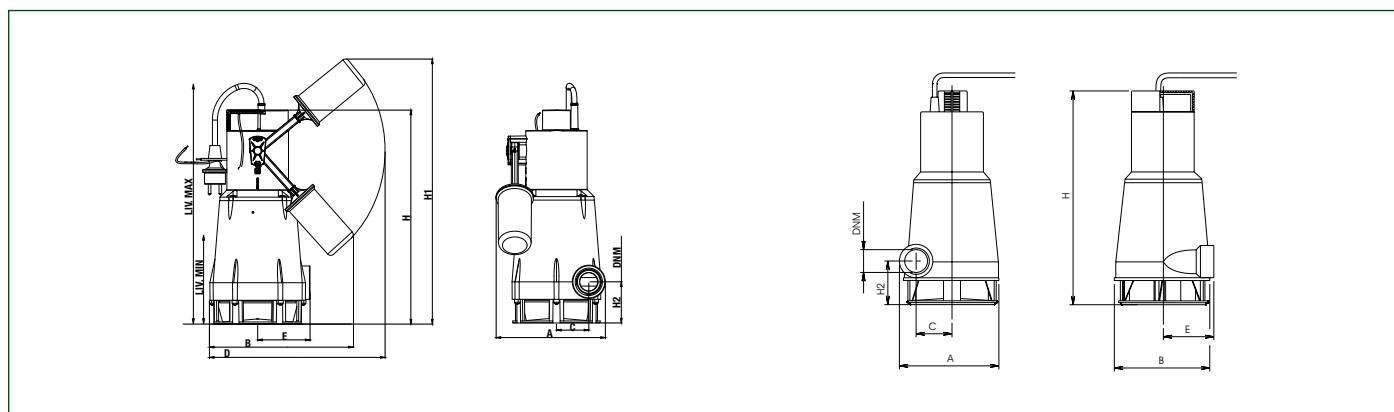
**Clase de aislamiento** F.

CUADROS  
PÁG. 253-254

ACCESORIOS  
PÁG. 250

MODELO	CÓDIGO	PASO LIBRE mm	DATOS ELÉCTRICOS							DATOS HIDRÁULICOS													
			ALIMENT. 50 HZ	P1 MAX kW	P2 NOM. kW	HP	In A	CONDENS.		m <sup>3</sup> /h	0	1	2	3	4,5	5	6	7	7,5	9	10	12	15
FEKA 600 M-A - SV	103002774	25	1X220-240 V~	1	0,55	0,75	4,3	14	450		7,45	7,1	6,75	6,45	6,1	5,95	5,7	5,45	5,35	4,95	4,7	4,1	2,8
FEKA 600 M-NA - SV	103002784	25	1X220-240 V~	1	0,55	0,75	4,3	14	450	H (m)	7,45	7,1	6,75	6,45	6,1	5,95	5,7	5,45	5,35	4,95	4,7	4,1	2,8
FEKA 600 T-NA - SV	103005824	25	3X400 V~	1	0,55	0,75	1,7	-	-		7,45	7,1	6,75	6,45	6,1	5,95	5,7	5,45	5,35	4,95	4,7	4,1	2,8

A = automática con flotador / NA = no automática sin flotador / T = trifásica



MODELO	A	B	C	D	E	H	H1	H2	LIV. MIN.	LIV. MAX	DNM GAS	DIMENSIONES EMBALAJE			CABLE	CANT. X PALÉ	PESO KG
												L/A	L/B	H			
FEKA 600 M-A SV	193	235	56	296	90	368	443	73	190	390	1"¼	287	202	431	5 mt.	32	7
FEKA 600 (M-T)-NA SV	162	160	56	-	90	368	-	73	-	-	1"¼	287	202	431	10 mt.	32	6,7