

PULSAR

BOMBA SUMERGIDA MULTICELULAR 5"



CE SUMINISTRO HIDRÁULICO EN INSTALACIONES DOMÉSTICAS

Las bombas PULSAR, caracterizadas por su funcionamiento silencioso, utilizadas dentro de pozos o estanques, evitan todos los problemas asociados a la aspiración y al descebamiento. Bomba sumergible multicelular monoblock con la parte hidráulica situada debajo del motor, que es refrigerado por el líquido bombeado. Rodetes, difusores, filtro y cárter de aceite de material termoplástico resistente a la abrasión. Eje motor, pernos y tornillos de acero inoxidable. Camisa exterior, camisa estátor, cabeza superior de acero inoxidable AISI 304. **Doble cierre mecánico** con cámara interpuesta de aceite, carburo de silicio/carburo de silicio en el lado de la bomba y carbón/cerámica en el lado del motor. Motor sumergido asíncrono de servicio continuo. Rotor montado sobrerodamientosdebolabradamente dimensionados. Estator del motor encapsulado en una caja hermética de acero inoxidable AISI 304 con una tapa que protege los cables y el condensador. Protección termoamperimétrica incorporada y **condensador permanente** en la versión

monofásica. Para la protección del motor trifásico se recomienda el uso de un dispositivo de protección contra sobrecargas que respete las normas vigentes. La versión monofásica puede suministrarse con o sin flotadores para funcionamiento automático.

Rango de trabajo: de 0.9 a 7.2 m³/h con altura de elevación de hasta 86 metros.

Cantidad máx. de arena en el agua: 50 g/m³.

Grado protección del motor: IP 68.

Clase de aislamiento: F.

Rango temperatura líquido: de 0° C a +40° C.

Cables estándar: 20 m - H07 RN F.

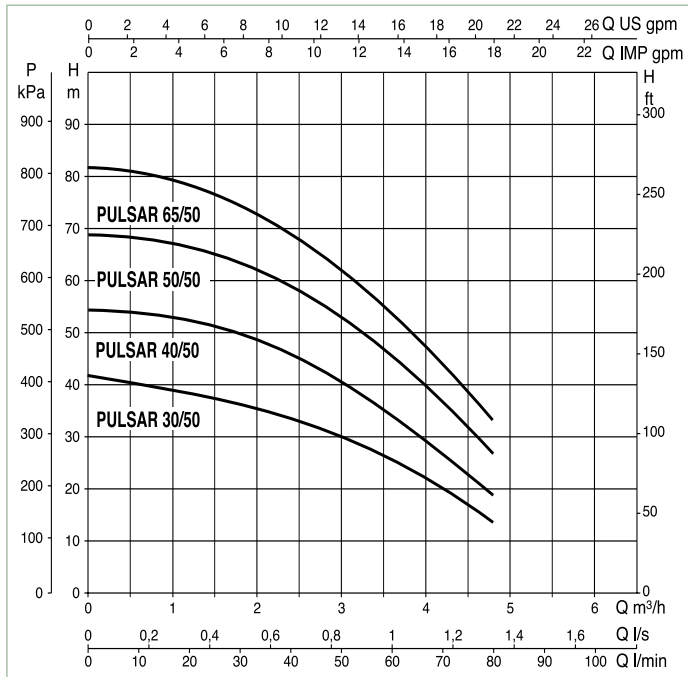
Cable completo con toma SCHUKO EEC 7-VII-UNEL 47166-68 para la versión monofásica.

DATOS TÉCNICOS

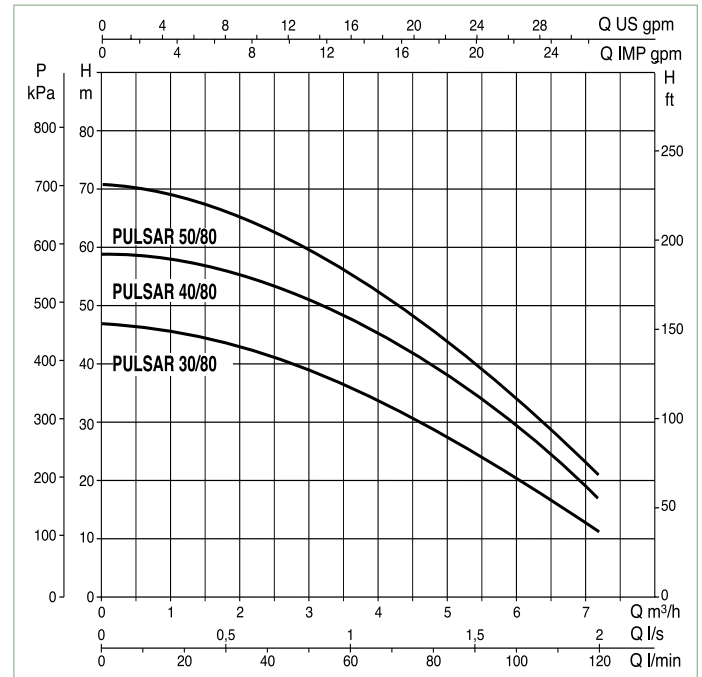
MODELO	CÓDIGO	DATOS ELÉCTRICOS							DATOS HIDRÁULICOS								
		ALIMENTACIÓN 50 Hz	P1 kW	P2		In A	CONDENSADOR		m ³ /h l/min	H (m)							
				kW	HP		μF	Vc		0	1,2	2,4	3,6	4,8	6	7,2	
PULSAR 30/50 M-A	104160000	1x230 V~	0,94	0,55	0,75	4,5	16	450	42	38,2	33,8	24,8	13,5				
PULSAR 30/50 M-NA	104160010	1x230 V~	0,94	0,55	0,75	4,5	16	450	42	38,2	33,8	24,8	13,5				
PULSAR 30/50 T-NA	104160420	3x230 V~	0,87	0,55	0,75	2,85	-	-	42	38,2	33,8	24,8	13,5				
PULSAR 30/50 T-NA	104160020	3x400 V~	0,87	0,55	0,75	1,65	-	-	42	38,2	33,8	24,8	13,5				
PULSAR 40/50 M-A	104160030	1x230 V~	1,12	0,75	1	5,2	16	450	56	51	45	33	18				
PULSAR 40/50 M-NA	104160040	1x230 V~	1,12	0,75	1	5,2	16	450	56	51	45	33	18				
PULSAR 40/50 T-NA	104160450	3x230 V~	1,03	0,75	1	3,2	-	-	56	51	45	33	18				
PULSAR 40/50 T-NA	104160050	3x400 V~	1,03	0,75	1	1,85	-	-	56	51	45	33	18				
PULSAR 50/50 M-A	104160060	1x230 V~	1,45	1	1,36	6,5	25	450	72	65,5	58	43,6	24,5				
PULSAR 50/50 M-NA	104160070	1x230 V~	1,45	1	1,36	6,5	25	450	72	65,5	58	43,6	24,5				
PULSAR 50/50 T-NA	104160480	3x230 V~	1,35	1	1,36	4,15	-	-	72	65,5	58	43,6	24,5				
PULSAR 50/50 T-NA	104160080	3x400 V~	1,35	1	1,36	2,4	-	-	72	65,5	58	43,6	24,5				
PULSAR 65/50 M-A	104160090	1x230 V~	1,70	1,2	1,6	7,8	30	450	86	78,5	70	52,8	29				
PULSAR 65/50 M-NA	104160100	1x230 V~	1,70	1,2	1,6	7,8	30	450	86	78,5	70	52,8	29				
PULSAR 65/50 T-NA	104160510	3x230 V~	1,60	1,2	1,6	5	-	-	86	78,5	70	52,8	29				
PULSAR 65/50 T-NA	104160110	3x400 V~	1,60	1,2	1,6	2,9	-	-	86	78,5	70	52,8	29				
PULSAR 30/80 M-A	104160230	1x230 V~	1,12	0,75	1	5,2	16	450	51	48,2	44,8	39,2	32,4	23,5	13		
PULSAR 30/80 M-NA	104160240	1x230 V~	1,12	0,75	1	5,2	16	450	51	48,2	44,8	39,2	32,4	23,5	13		
PULSAR 30/80 T-NA	104160650	3x230 V~	1,03	0,75	1	3,2	-	-	51	48,2	44,8	39,2	32,4	23,5	13		
PULSAR 30/80 T-NA	104160250	3x400 V~	1,03	0,75	1	1,85	-	-	51	48,2	44,8	39,2	32,4	23,5	13		
PULSAR 40/80 M-A	104160260	1x230 V~	1,45	1	1,36	6,5	25	450	64	61	56,8	50	41,5	30,5	16,2		
PULSAR 40/80 M-NA	104160270	1x230 V~	1,45	1	1,36	6,5	25	450	64	61	56,8	50	41,5	30,5	16,2		
PULSAR 40/80 T-NA	104160680	3x230 V~	1,35	1	1,36	4,15	-	-	64	61	56,8	50	41,5	30,5	16,2		
PULSAR 40/80 T-NA	104160280	3x400 V~	1,35	1	1,36	2,4	-	-	64	61	56,8	50	41,5	30,5	16,2		
PULSAR 50/80 M-A	104160290	1x230 V~	1,70	1,2	1,6	7,8	30	450	77	73,2	68	60	50	37	19,6		
PULSAR 50/80 M-NA	104160300	1x230 V~	1,70	1,2	1,6	7,8	30	450	77	73,2	68	60	50	37	19,6		
PULSAR 50/80 T-NA	104160710	3x230 V~	1,60	1,2	1,6	5	-	-	77	73,2	68	60	50	37	19,6		
PULSAR 50/80 T-NA	104160310	3x400 V~	1,60	1,2	1,6	2,9	-	-	77	73,2	68	60	50	37	19,6		

A= automática con flotador NA= no automática sin flotador

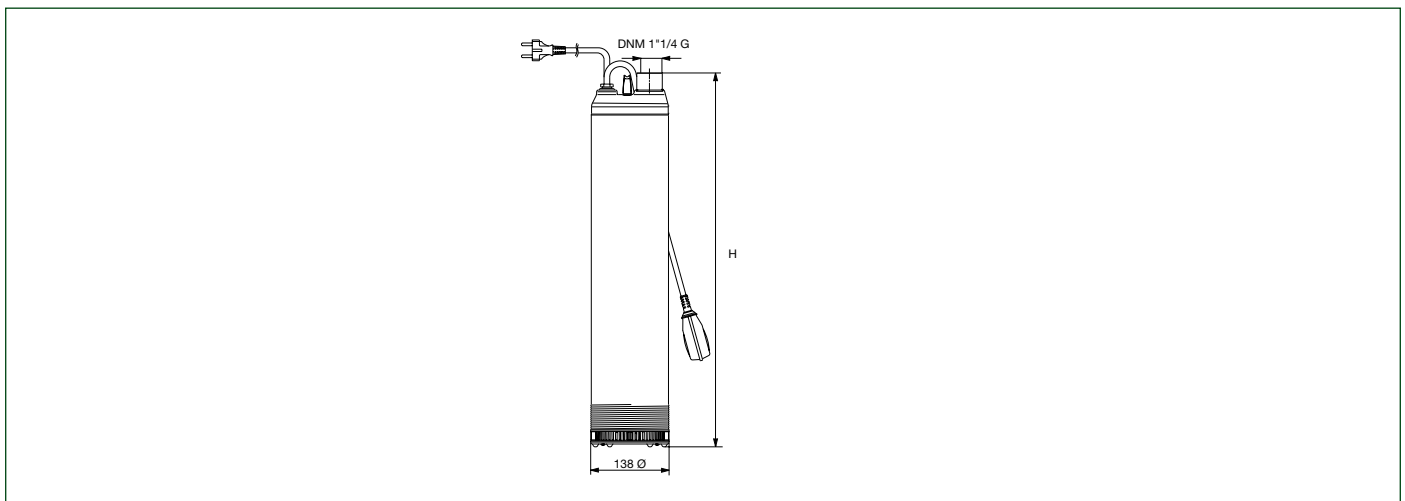
PULSAR .../50



PULSAR .../80



DIMENSIONES Y PESOS



MODELO	H	DIMENSIONES EMBALAJE			VOLUMEN EMBALAJE m³	CANT. X PALÉ	DNM GAS	PESO Kg		
		L/A	L/B	H				MA	MNA	TNA
PULSAR 30/50	562	690	220	165	0,037	20	1 1/4"	17,3	16,7	17,3
PULSAR 40/50	562	690	220	165	0,037	20	1 1/4"	17,5	17	17,5
PULSAR 50/50	630	690	220	165	0,037	20	1 1/4"	18,5	18	18,5
PULSAR 65/50	657	690	220	165	0,037	20	1 1/4"	19,5	19	19,5
PULSAR 30/80	562	690	220	165	0,037	20	1 1/4"	7,5	17	17,5
PULSAR 40/80	630	690	220	165	0,037	20	1 1/4"	18,5	18	18,5
PULSAR 50/80	657	690	220	165	0,037	20	1 1/4"	19,5	19	19,5