

Elettropompe sommergibili con girante Vortex Submersible electropumps with Vortex impeller

| | |
|--------------------|---------------------------------|
| Potenze / Power: | 0.25÷1.5 kW |
| Mandate / Delivery | G 1"1/4 - G 1"1/2 - G 2" |

Impieghi

La serie Compacta trova impiego nel pompaggio di liquidi fognari residenziali. La flessibilità d'uso e dimensioni ridotte la rendono particolarmente adatta alla movimentazione fognaria domestica e residenziale.

Caratteristiche

Tutti i componenti principali sono realizzati su Ghisa GG20. Una tenuta meccanica e una a labbro ne garantiscono il funzionamento. Disponibile versione EVO con doppia tenuta meccanica in camera olio.

Motori

- Motori asincroni 2 poli con rotore a gabbia di scoiattolo
- Protezione termica incorporata
- Isolamento statore classe F (155°C)
- grado protezione IP 68

Raffreddamento

Raffreddamento effettuato dal liquido nel quale la pompa è immersa.

Limiti di impiego

- Temperatura massima del liquido: 40°C con unità completamente sommersa
- Massima profondità di immersione: 20m
- Valori pH ammessi: 6-10
- Caratteristiche idrauliche valide per liquidi di densità <1,1 kg/dm³
- Tensioni ammesse: 230V/400V ±5%
- Frequenza ammessa: 50Hz ±2%

Application

The Compacta Series is ideal to pump residential sewage thanks to its small size and mechanical characteristics.

Characteristic

The main components are fabricated in cast iron GG20. In the standard configuration a lip seal is fitted to the motor side, and a mechanical seal to the impeller side. Also available on request in the new "EVO" version with Double Mechanical seal back to back, located in the oil chamber.

Motor range

- Squirrel cage motor in 2 poles version
- Thermal protection embedded in the winding
- Insulation class F 155°C
- Motor protection IP 68

Motor cooling

The cooling of the motor is ensured by the liquid where the pump is submerged

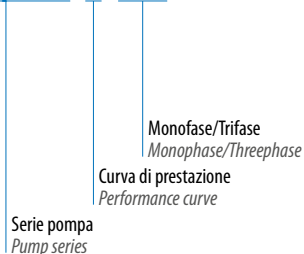
Limits of use

- Max. permissible liquid temperature: 40°C with pump fully submerged
- Maximum depth of immersion: 20 mt.
- Permissible pH value: 6-10
- Hydraulic features suitable for liquids with density <1,1 kg/dm³
- Allowed voltage: 230V/400V ±5%
- Allowed frequency: 50Hz ±2%

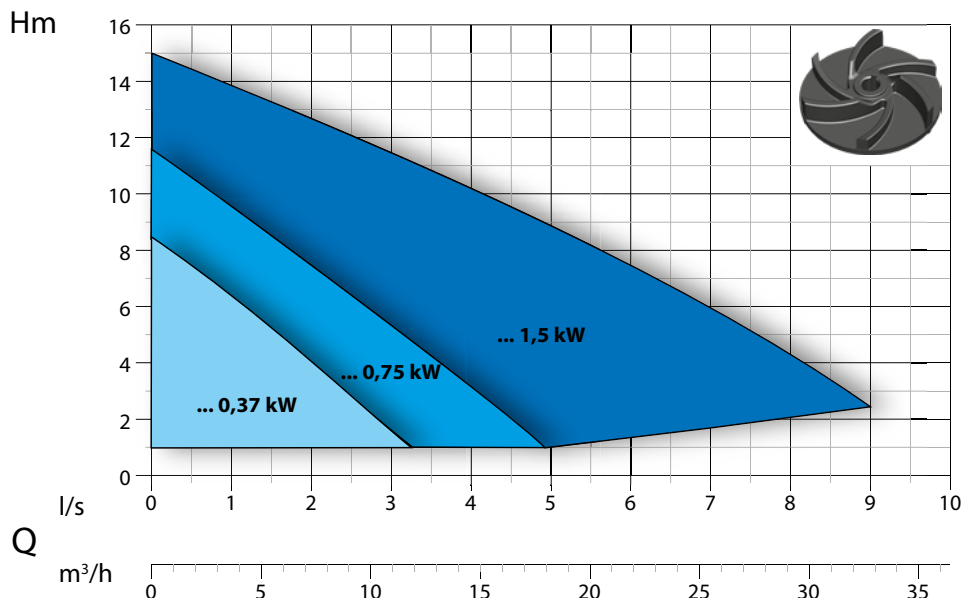


Designazione / Designation

Compacta 2 M/T



Campo di Prestazione / Performance Overview



Identificazione Curve

Curves Identification

- G 1"1/4
- G 1"1/2
- G 2"

Normative

Norms

Curve secondo ISO 9906:2012 3B2
According to ISO 9906:2012 3B2

Distinta dei componenti e materiali *List of components and materials*

COMPACTA

Manico - Handle

Nylon caricato - Hard nylon

Coperchio motore - Motor cover

Ghisa GG20 - Cast Iron GG20

Cassa motore - Motor casing

Ghisa GG20 - Cast Iron GG20

Albero motore - Motor shaft

Acciaio Inox AISI 420 - Stainless steel AISI 420

Motore elettrico - Electric motor

-

Rotore - Rotor

-

Flangia porta cuscinetto - Flange bearing support

Ghisa GG20 - Cast Iron GG20

Corredo tenute meccaniche - Seal kit

Lato motore: tenuta a labbro - Motor side: lip seal

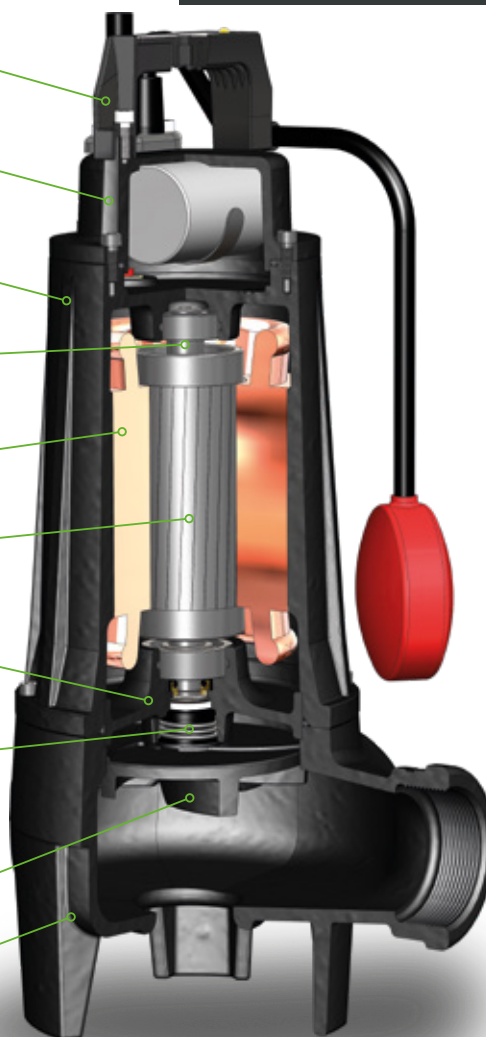
Lato girante: carburo di silicio/ceramica - Impeller side: silicon carbide/ceramic (SiC+CE/Viton)

Girante - Impeller

Ghisa GG20 - Cast Iron GG20

Corpo pompa - Body pump

Ghisa GG20 - Cast iron GG20



Tecnologie e Soluzioni *Technology and Features*



Versioni EVO

Con doppia tenuta meccanica in camera olio
Lato motore carbone/ceramica CA/CE/VITON
Lato girante carburo di silicio SIC/SIC/VITON
Camera olio ispezionabile

EVO Version

With Double Mechanical Seal in oil chamber
Motor side: Carbon/Ceramic (CA/CE/Viton)
Impeller side: Silicon carbide (SiC/SIC/Viton)
Inspectional oil chamber

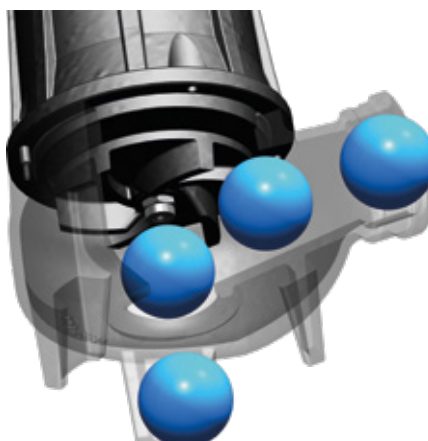


Relé di comando

Per il funzionamento del galleggiante su motori trifase.

Relay

For the correct operation of the float switch on the three-phase version.



Passaggio solidi

La serie offre ampi passaggi di corpi solidi

Solids handling

Excellent free passage of solids

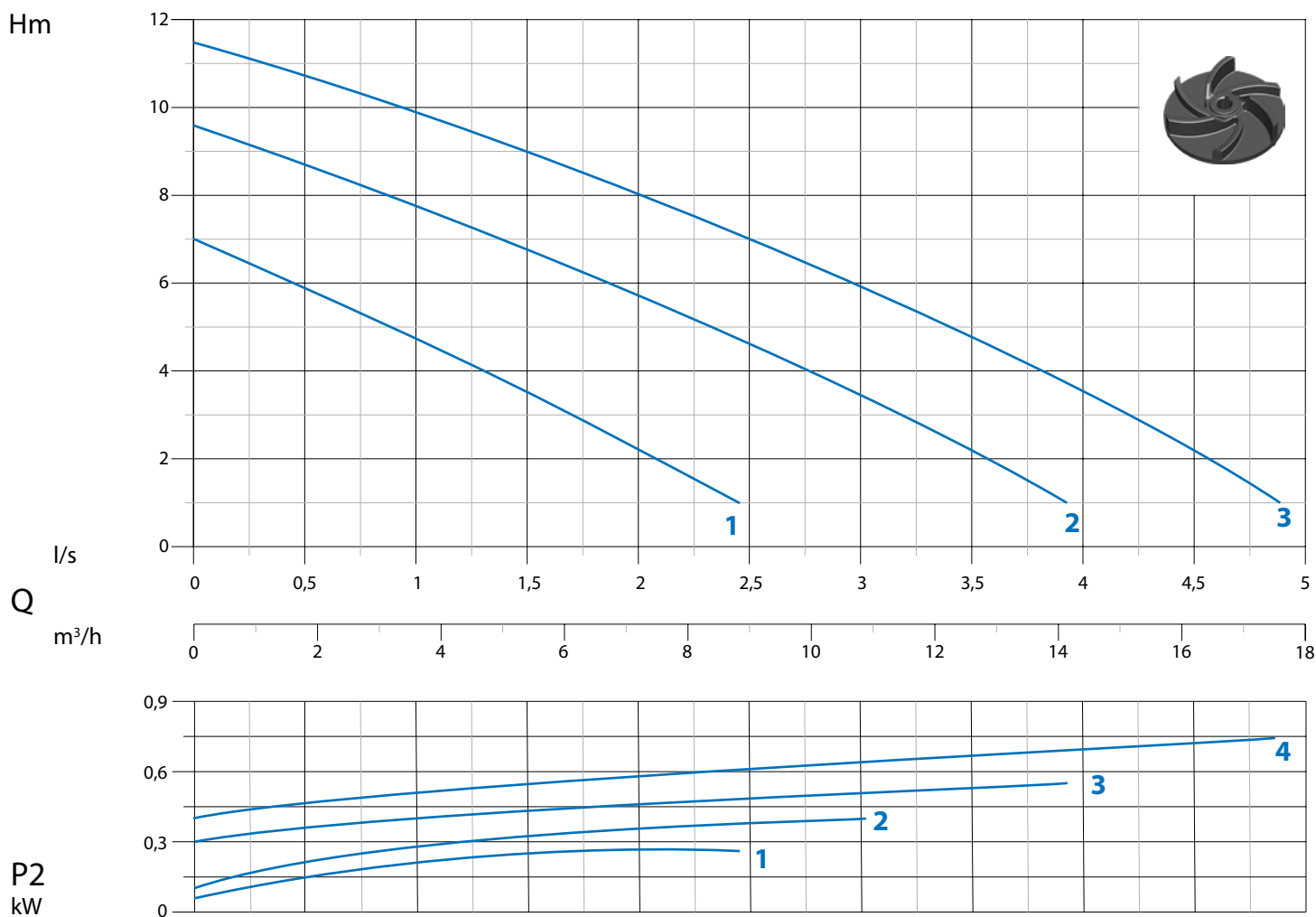
Mandata Verticale G 1^{1/4} - RPM 2850 1/min 2 poli
Mandata Orizzontale G 1^{1/2} - RPM 2850 1/min 2 poli

Vertical Outlet G 1^{1/4} - RPM 2850 1/min 2 poles
Horizontal Outlet G 1^{1/2} - RPM 2850 1/min 2 poles

Immagine a solo scopo illustrativo
 Picture for illustration purposes only



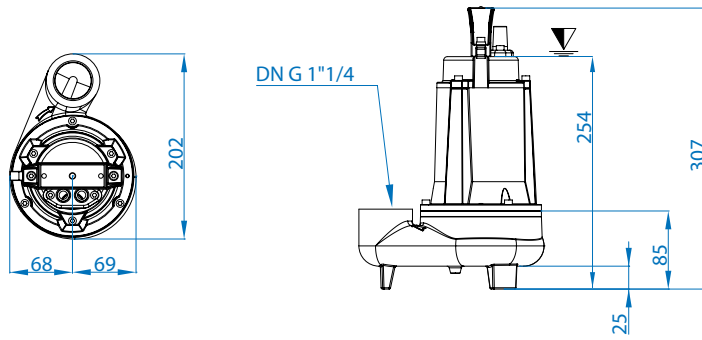
Curva di Prestazione Performance Curve



| N° | Tipo Type | l/s | 0,5 | 1 | 1,5 | 2 | 2,5 | 3 | 3,5 | 4 | 4,5 |
|----|----------------|------|------|-----|-----|-----|-----|------|------|------|------|
| | | | l/m | 30 | 60 | 90 | 120 | 150 | 180 | 210 | 240 |
| | | m³/h | 1,8 | 3,6 | 5,4 | 7,2 | 9 | 10,8 | 12,6 | 14,4 | 16,2 |
| 1 | Compacta 1 M | mt | 5,8 | 4,6 | 3,5 | 2,2 | 1 | | | | |
| 2 | Compacta 2 M/T | | 8,8 | 7,8 | 6,8 | 5,8 | 4,5 | 3,5 | 2,1 | 1 | |
| 3 | Compacta 3 M/T | | 10,8 | 10 | 9 | 8 | 7 | 6 | 4,8 | 3,5 | 2,1 |

| N° | Tipo Type | Mandata Delivery | Passaggio Free Passage | kW | | HP | R.P.M. 1/min | A | | Hz | |
|----|----------------|---|---------------------------|------|------|------|-----------------|----------------|----------------|----|-----|
| | | | | P1 | P2 | | | 1 Phase - 230V | 3 Phase - 400V | | |
| 1 | Compacta 1 M | G 1 ^{1/4} (Verticale /Vertical) | 30 mm | 0,43 | 0,28 | 0,4 | 2850 | 1,9 | 7,5 | 50 | |
| 2 | Compacta 2 M/T | G 1 ^{1/2} | 35 mm | 0,78 | 0,56 | 0,75 | | 3,6 | 16 | | 1,8 |
| 3 | Compacta 3 M/T | | | 0,90 | 0,75 | 1 | | 5,2 | 20 | | 2,0 |

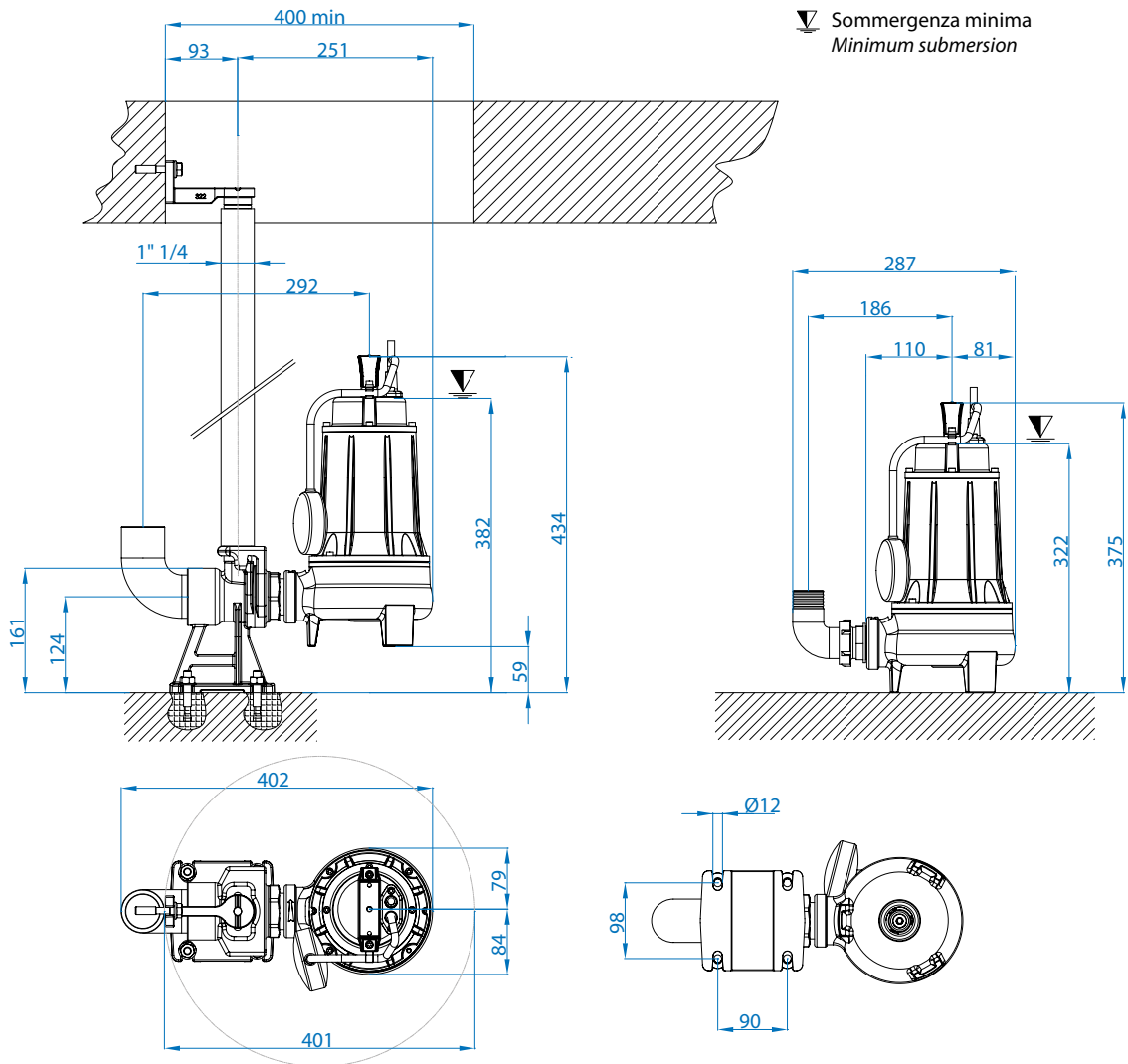
Compacta 1



COMPACTA

▽ Sommergenza minima
Minimum submersion

Compacta 2-3



▽ Sommergenza minima
Minimum submersion

Cavi / Cables

Monofase - Single phase 230V
H07RN8F 3x1 Ø9 con Spina Schuko - Schuko plug
Lunghezza - Length 10 mt

Trifase - Threephase 400V
H07RN8F 4x1 Ø10 con terminali liberi - Free terminals
Lunghezza - Length 10 mt

Accessori - Optional



Portagomma verticale
(solo Compacta 1, 1"1/4)
Vertical hose connection
(only Compacta 1, 1"1/4)



Curva filettata con portagomma
(solo Compacta 2-3, 1"1/2)
Thread hose connection
(only Compacta 2-3, 1"1/2)



Piede di accoppiamento rapido
tipo: EASY E2.1 o E2.2
(solo Compacta 2-3)
Automatic coupling foot type:
EASY E2.1 or E2.2
(only Compacta 2-3)

Dimensioni imballo / Packaging dimension

| Tipo - Type | X mm | Y mm | Z mm | Kg |
|----------------|------|------|------|------|
| Compacta 1 M | 160 | 330 | 210 | 11 |
| Compacta 2 M/T | 200 | 380 | 230 | 17 |
| Compacta 3 M/T | | | | 17,5 |



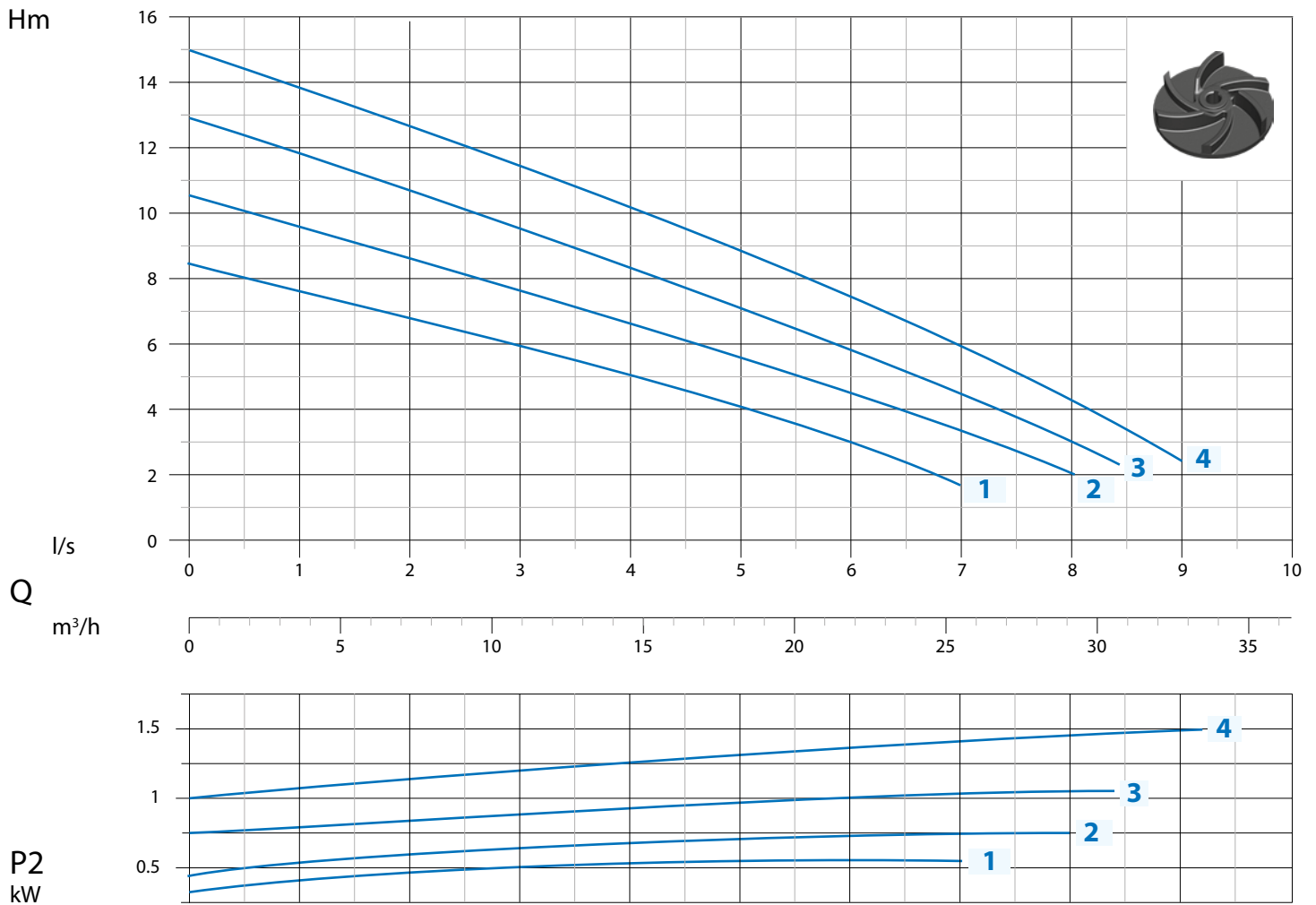
Mandata Orizzontale G 2" - RPM 2850 1/min 2 poli

Horizontal Outlet G 2" - RPM 2850 1/min 2 poles

Immagine a solo scopo illustrativo
Picture for illustration purposes only



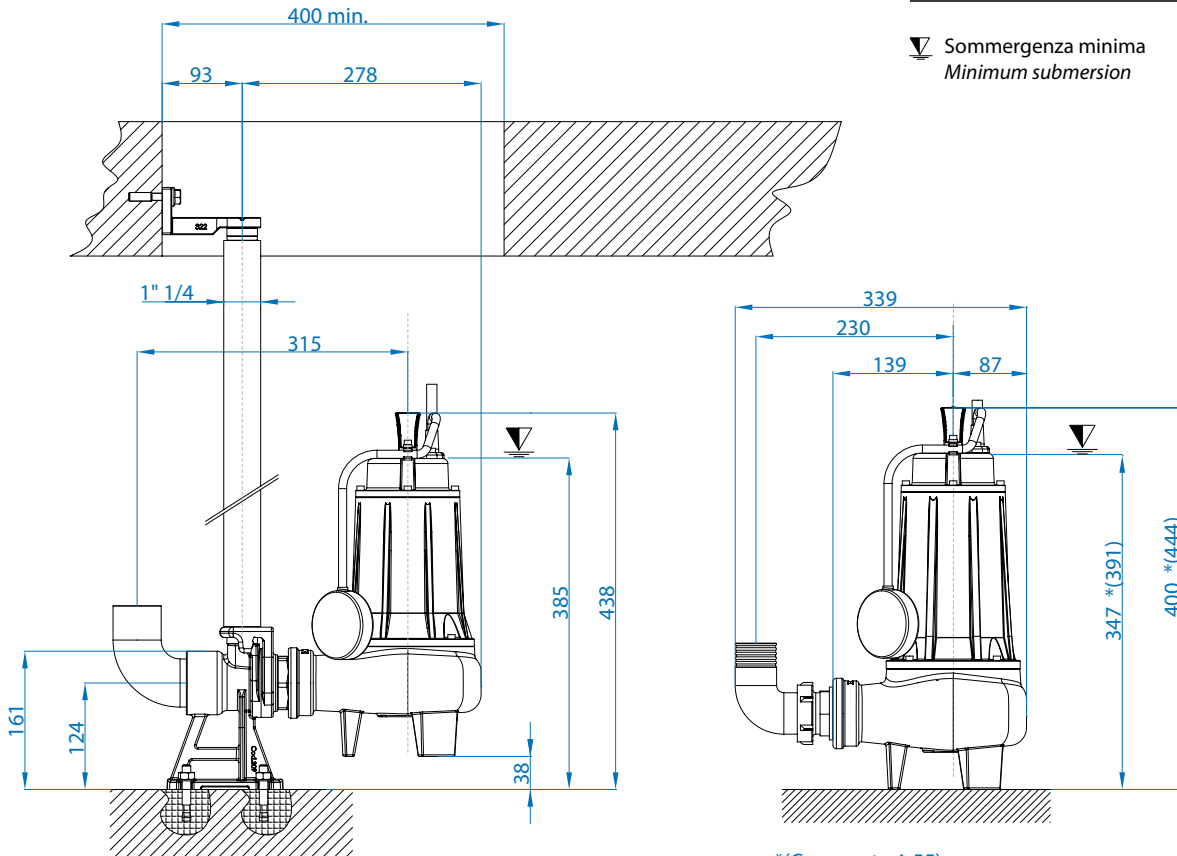
Curva di Prestazione Performance Curve



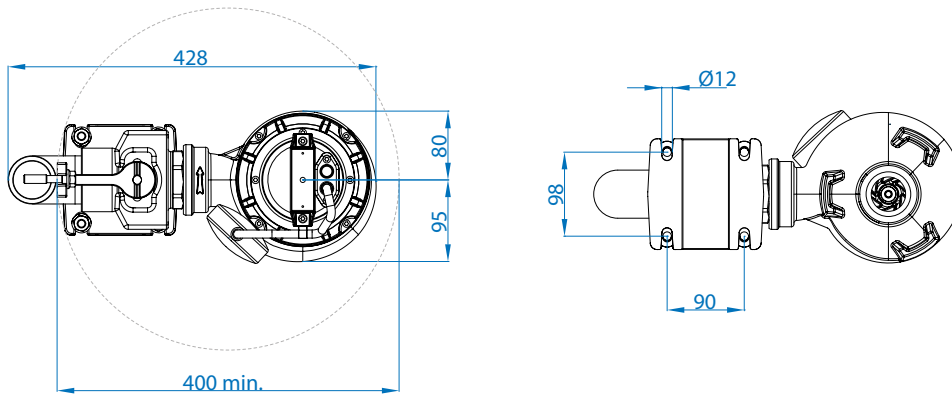
| N° | Tipo Type | l/s | 1 | 2 | 3 | 4 | 5 | 6 | 7 | 8 | 9 |
|----|-----------------|------|------|------|------|------|-----|------|------|------|------|
| | | | l/m | 60 | 120 | 180 | 240 | 300 | 360 | 420 | 480 |
| | | m³/h | 3,6 | 7,2 | 10,8 | 14,4 | 18 | 21,6 | 25,2 | 28,8 | 32,4 |
| 1 | Compacta 22 M/T | mt | 7,5 | 6,8 | 6 | 5 | 4 | 2,5 | 1,5 | | |
| 2 | Compacta 32 M/T | | 9,5 | 8,5 | 7,5 | 6,5 | 5,5 | 4,5 | 3,4 | 2 | |
| 3 | Compacta 4 M/T | | 11,8 | 10,5 | 9,5 | 8,5 | 7 | 5,8 | 4,5 | 3 | |
| 4 | Compacta 55 M/T | | 13,8 | 12,5 | 11,5 | 10,2 | 8,9 | 7,5 | 6 | 4,3 | 2,5 |

| N° | Tipo Type | Mandata Delivery | Passaggio Free Passage | kW | | | R.P.M. 1/min | A | | Hz | |
|----|-----------------|---------------------|---------------------------|------|------|------|-----------------|----------------|----|-----|----------------|
| | | | | P1 | P2 | HP | | 1 Phase - 230V | µf | | 3 Phase - 400V |
| 1 | Compacta 22 M/T | G2" | 40 mm | 0,79 | 0,56 | 0,75 | 2850 | 3,6 | 16 | 1,8 | 50 |
| 2 | Compacta 32 M/T | | | 1,0 | 0,75 | 1 | | 5,2 | 20 | 2,0 | |
| 3 | Compacta 4 M/T | | 50 mm | 1,6 | 1,1 | 1,5 | | 7,6 | 30 | 2,9 | |
| 4 | Compacta 55 M/T | | | 2,1 | 1,5 | 2 | | 9,9 | 32 | 3,7 | |

∇ Sommergenza minima
Minimum submersion



*(Compacta 4-55)



Cavi / Cables

Monofase - Single phase 230V
H07RN8F 3x1 Ø9 con Spina Schuko - Schuko plug
Lunghezza - Length 10 mt

Trifase - Threephase 400V
H07RN8F 4x1 Ø10 con terminali liberi - Free terminals
Lunghezza - Length 10 mt

Dimensioni imballo / Packaging dimension

| Tipo - Type | X mm | Y mm | Z mm | Kg |
|-----------------|------|------|------|------|
| Compacta 22 M/T | | | | 18,5 |
| Compacta 32 M/T | 230 | 450 | 270 | 19 |
| Compacta 4 M/T | | | | 21 |
| Compacta 55 M/T | | | | 22 |



Accessori - Optional



Piede di accoppiamento rapido
Tipo: EASY 3.1 o 3.2
Automatic coupling foot
Type: EASY 3.1 or 3.2



Curva filettata con portagomma 2"
Thread hose connection 2"

Mandata Orizzontale G 2" RPM 2850 1/min 2 poli

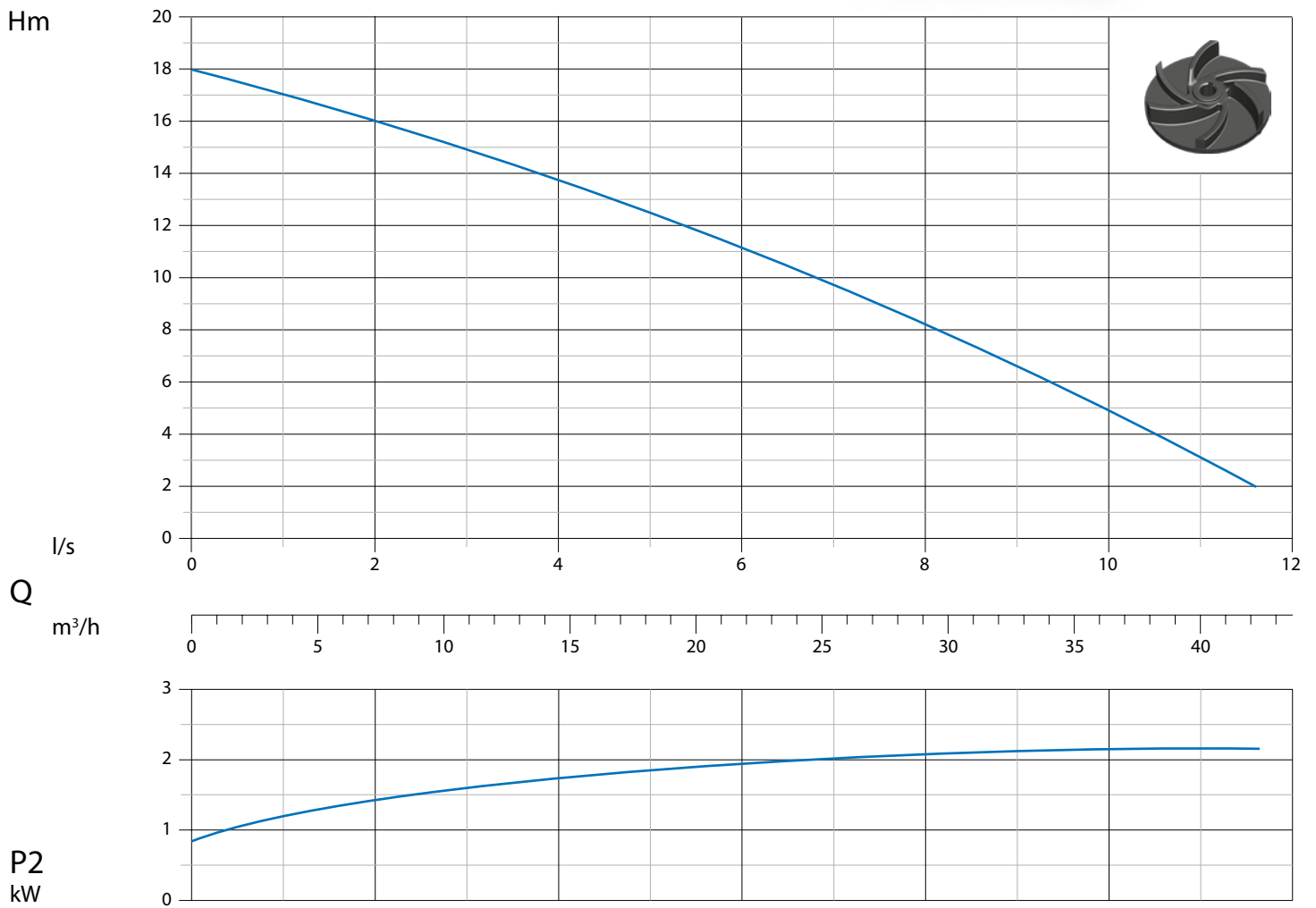
Horizontal Outlet G 2" RPM 2850 1/min 2 poles

Immagine a solo scopo illustrativo
Picture for illustration purposes only



Curva di Prestazione

Performance Curve

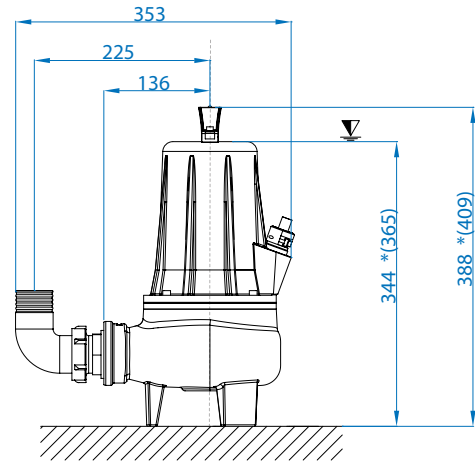
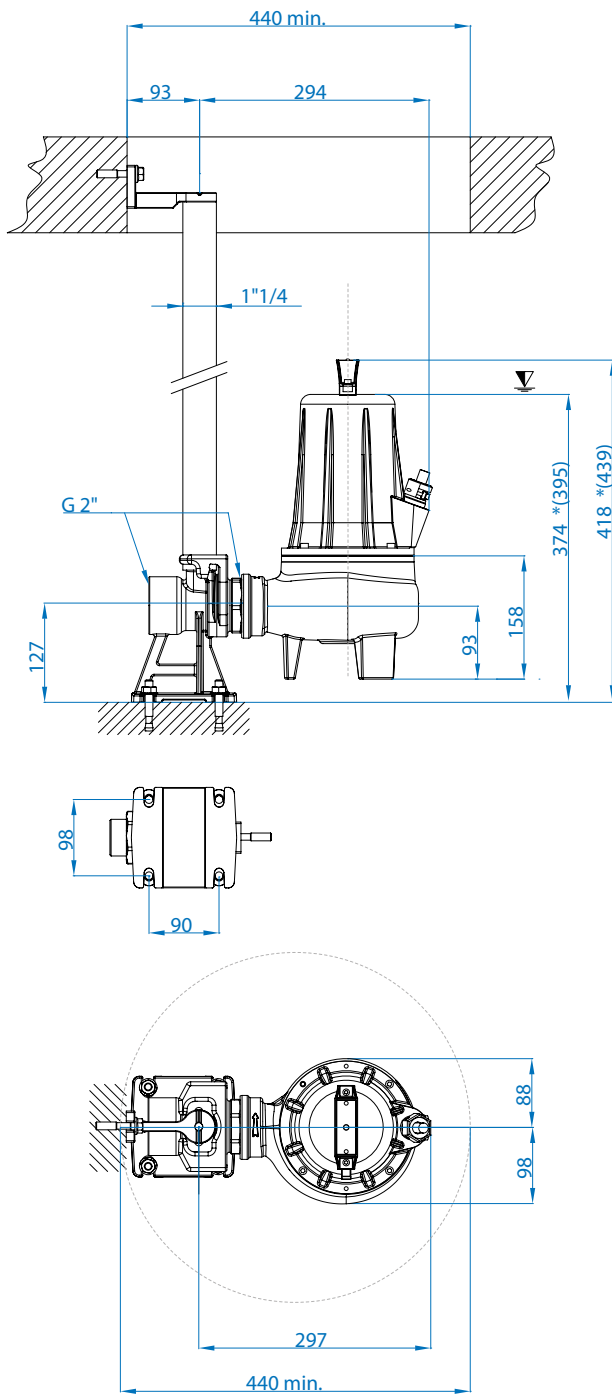


| N° | Tipo Type | l/s | 1 | 2 | 3 | 4 | 5 | 6 | 7 | 8 | 10 | 11 |
|----|---------------------|------|-----|-----|------|------|------|------|------|------|-----|------|
| | | l/m | 60 | 120 | 180 | 240 | 300 | 360 | 420 | 480 | 600 | 660 |
| | | m³/h | 3,6 | 7,2 | 10,8 | 14,4 | 18 | 21,6 | 25,2 | 28,8 | 36 | 39,6 |
| | Compacta 6 T | mt | 17 | 16 | 15 | 13,8 | 12,5 | 11 | 9,5 | 8,2 | 5 | 3 |

| N° | Tipo / Type | Mandata Delivery | Passaggio Free Passage | kW | | HP | R.P.M. 1/min | A | | Hz |
|----|---------------------|---------------------|---------------------------|-----|-----|----|-----------------|----------------|----------------|----|
| | | | | P1 | P2 | | | 1 Phase - 230V | 3 Phase - 400V | |
| | Compacta 6 T | G 2" | 50 mm | 2,6 | 2,2 | 3 | 2850 | µf | 5,2 | 50 |

COMPACTA

∇ Sommergenza minima
Minimum submersion



Cavi / Cables

| Versione Version | Fasi Phases | Cavo Cable | Sezione cavo mm ² Cable cross section mm ² | mt |
|---------------------|----------------|---------------|---|----|
| Standard | 3 ~ 400V | H07RN8F | 4x1,5+2x0,50 Ø12** | 10 |

* Di serie con Control-box - Standard with Control-box

** Terminali liberi - Free terminal

Dimensioni imballo - Packaging dimension

| Tipo - Type | X mm | Y mm | Z mm | Kg |
|--------------|---------|---------|---------|------|
| Compacta 6 T | 230 | 450 | 270 | 24,5 |



Accessori - Optional



Piede di accoppiamento rapido Tipo: EASY
Automatic coupling foot Type: EASY



Curva filettata con portagomma
Thread hose connection