

GR Blue PRO



Impulsor con sistema de trituración

DESIGN BY

pininfarina

Características generales

Impulsor con sistema de trituración	
Potencia	0,74 ÷ 1,5 kW
Polos	2
Salida	GAS 1 1/2" - DN32 Horizontal
Paso libre	-
Caudal máx.	5.6 l/s
Altura máx.	27 m

Complejo electromecánico

Conjunto electromecánico en fundición EN-GJL-250, previsto para funcionamiento sumergido, equipado con dos cierres mecánicos contrapuestos en carburo de silicio en cámara aceite y V-ring en contacto directo con el líquido. Motor ecológico en seco. Cuerpo hidráulico de fusión con carcasa motor.

Uso de la máquina

Indicada en presencia de cuerpos filamentosos o fibrosos y, en general, de aguas de alcantarillados de origen civil no filtradas. Esta electrobomba está prevista para uso tanto doméstico como profesional.

Materiales de fabricación

Carcasa	Fundición EN-GJL 250
Material impulsor	Fundición EN-GJL-250
Tornillería	Acero inoxidable - Clase A2-70
Guarnición estándar	Goma - NBR
Material sistema de trituración	Acero al cromo - X102 CrMo17 KU
Material disco triturador	Acero al cromo - X102 CrMo17 KU
Eje	Acero inoxidable - AISI 420
Pintado	Epoxídica bicomponente a base de agua (espesor medio 80 µm)
Conjunto de cierres mecánicos estándar	Dos cierres mecánicos en carburo de silicio (2SiC)

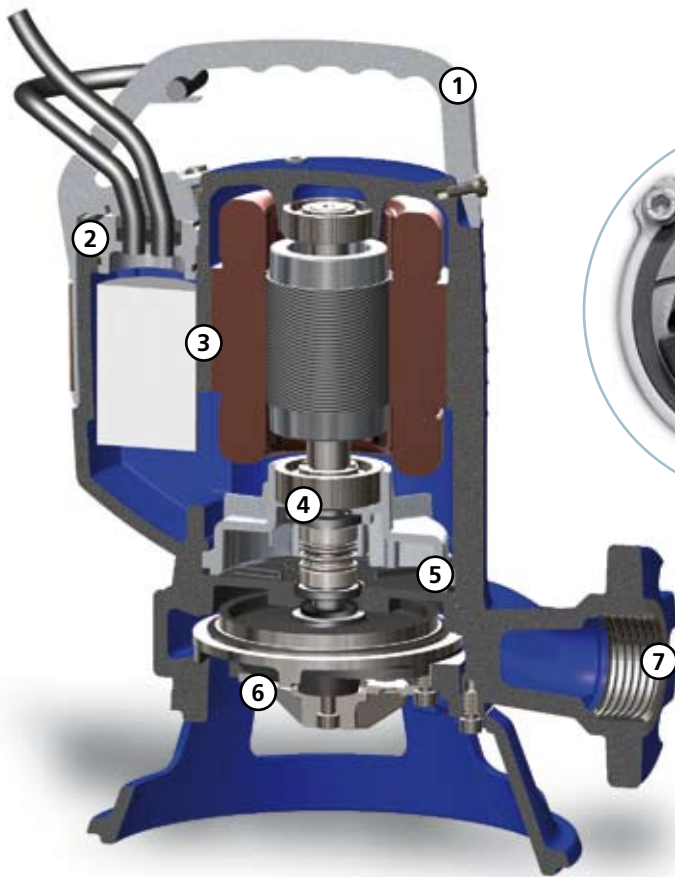
Límites de uso

Temp. máx. de uso	40 °C
PH líquido tratado	6 ÷ 11
Viscosidad líquido tratado	1 mm ² /s
Prof. máx. de inmersión	20 m
Densidad líquido tratado	1 Kg/dm ³
Pres. acústica máx.	70 dB
Arranques/hora máx.	20

Modelos disponibles también en versión certificada IECEx

Ex nA IIC T3
Ex nA nC IIC T3

GR BluePRO



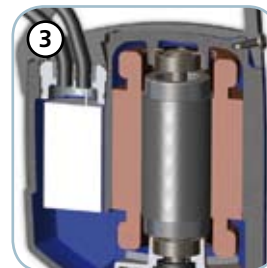
Puño

Puño ergonómico de elevación y transporte en tecnopolímero. Una anilla permite regular la carrera del flotador



Prensacable

Innovador sistema prensacable de doble junta tórica para garantizar máxima estanqueidad



Motor y accesorios eléctricos

Motor en seco con protecciones térmicas. Modelos monofásicos con condensador interno, caja de mando con condensador disyuntor y protección amperimétrica. Modelos trifásicos equipados con relé de protección motor



Cierres mecánicos

Dos cierres mecánicos en carburo de silicio (2SiC)



Cámara de aceite

Cámara de aceite que garantiza una mayor duración de los cierres mecánicos y que, gracias a un sistema patentado, permite fácil acceso a fin de simplificar las intervenciones de mantenimiento



Sistema de trituración

Sistema de trituración constituido por una cuchilla giratoria y un plato con agujeros de bordes afilados, que efectúa un corte fino de los cuerpos filamentosos, impidiéndose así el bloqueo del impulsor

¡Más de 69.000 cortes por minuto!



Bocal de saída e pé de suporte

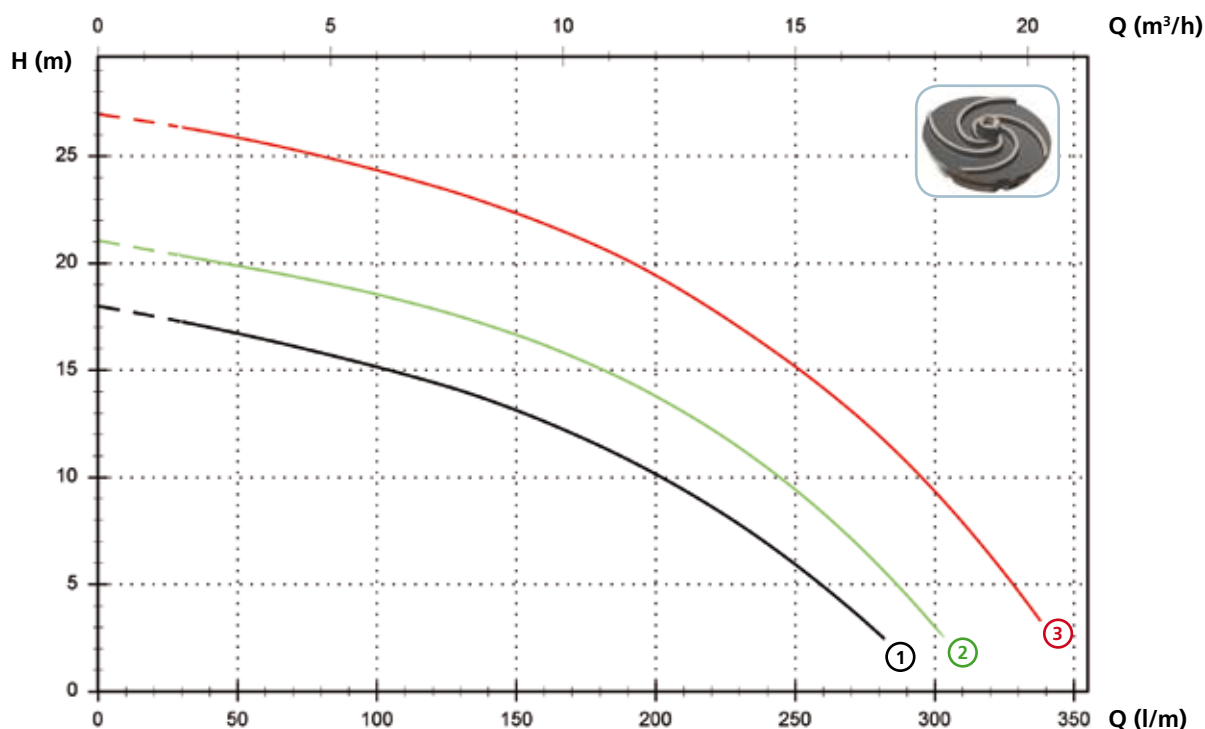
Boca de envío roscada y embreada para máxima simplicidad de instalación. Pie de soporte en fundición

GR Blue PRO

Modelos de impulsión horizontal roscada GAS 1 1/2" - embridada DN32 PN6 - 2 polos

Prestaciones

	l/s	0	1	2	3	4	5
	l/min	0	60	120	180	240	300
	m ³ /h	0	3.6	7.2	10.8	14.4	18.0
① GR BluePRO 100/2/G40H A1CM(T)/50		18.0	16.4	14.4	11.5	6.9	
② GR BluePRO 150/2/G40H A1CM(T)/50		21.1	19.6	17.9	15.1	10.4	3.0
③ GR BluePRO 200/2/G40H A1CM(T)/50		27.0	25.6	23.6	20.7	16.1	9.3



Datos técnicos

	V	Fases	P1 (kW)	P2 (kW)	A	Rpm	Start	Ø	Cable (*)	Paso libre
① GR BluePRO 100/2/G40H A1CM/50	230	1	-	0.74	5.5	2900	Dir	G 1 1/2"-DN32 PN6	A	-
② GR BluePRO 150/2/G40H A1CM/50	230	1	-	1.1	7.5	2900	Dir	G 1 1/2"-DN32 PN6	A	-
③ GR BluePRO 200/2/G40H A1CM/50	230	1	-	1.5	10	2900	Dir	G 1 1/2"-DN32 PN6	A	-

	V	Fases	P1 (kW)	P2 (kW)	A	Rpm	Start	Ø	Cable (*)	Paso libre
① GR BluePRO 100/2/G40H A1CT/50	400	3	-	0.74	2.7	2900	Dir	G 1 1/2"-DN32 PN6	B	-
② GR BluePRO 150/2/G40H A1CT/50	400	3	-	1.1	3.2	2900	Dir	G 1 1/2"-DN32 PN6	B	-
③ GR BluePRO 200/2/G40H A1CT/50	400	3	-	1.5	4.3	2900	Dir	G 1 1/2"-DN32 PN6	B	-

(*) A = H07RN-F 3G1 - 5 metros con enchufe shuko. Bajo pedido cable 10 metros

B = H07RN-F 4G1 - 10 metros

Atención: Según la normativa EN 60335-2-41, el cable de 10 metros es obligatorio para uso en exteriores

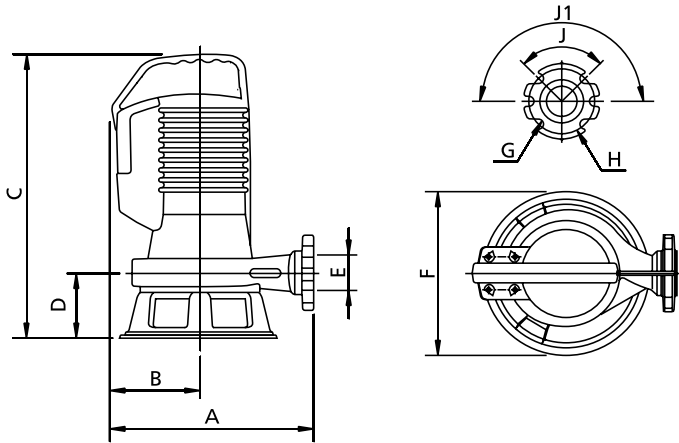
GR BluePRO

Versiones disponibles

(Leyenda versiones en pág. 16)

	Versiones disponibles											Refrigeración				Conjunto de cierres			
	N A E	T C	T C D	T C D T	T C D G T	T C G	T C S T	T C S G T	T S	T R	T R G	N	CC CCE	FT	C G F T	2SIC	SICM	SICAL	2SICAL
GR BluePRO 100/2/G40H A1CM/50				●	●						●				●				
GR BluePRO 100/2/G40H A1CT/50									●	●	●				●				
GR BluePRO 150/2/G40H A1CM/50				●	●						●				●				
GR BluePRO 150/2/G40H A1CT/50									●	●	●				●				
GR BluePRO 200/2/G40H A1CM/50				●	●						●				●				
GR BluePRO 200/2/G40H A1CT/50									●	●	●				●				

Dimensiones y pesos

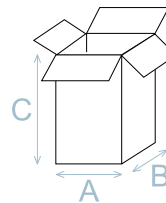


	A	B	C	D	E	F	G	H	J	J1	kg
GR BluePRO 100/2/G40H A1CM(T)/50	270	130	365	95	G 1 1/2"	220	14	90	90°	180°	19
GR BluePRO 150/2/G40H A1CM(T)/50	285	125	410	100	G 1 1/2"	230	14	90	90°	180°	24
GR BluePRO 200/2/G40H A1CM(T)/50	285	125	410	100	G 1 1/2"	230	14	90	90°	180°	25

Dimensiones en mm

Dimensiones embalaje

	A	B	C
GR BluePRO 100/2/G40H A1CM(T)/50	300	250	400
GR BluePRO 150/2/G40H A1CM(T)/50	300	250	440
GR BluePRO 200/2/G40H A1CM(T)/50	300	250	440



Dimensiones en mm

Nº de piezas por palet

Para los modelos GR BluePRO cada palet (EUR 1000 x 1200 mm) puede contener 32 piezas.

Instalaciones

