

TRANSMISOR DE PRESIÓN PIEZO-RESISTIVO

PARA APLICACIONES INDUSTRIALES

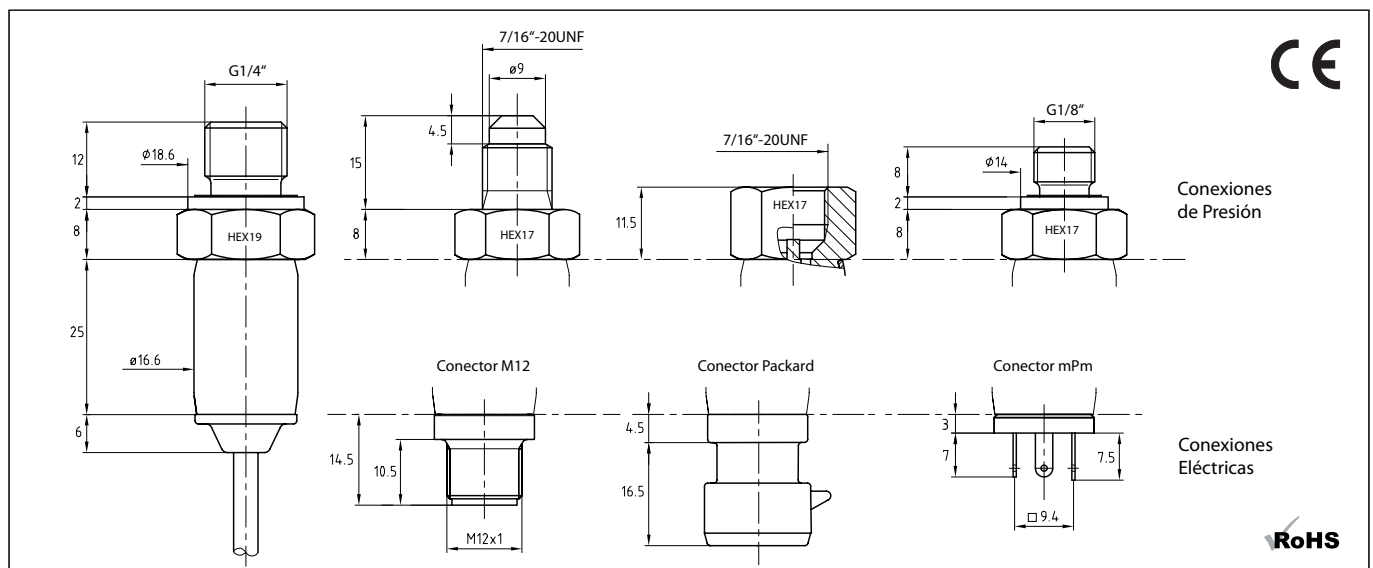
Tecnología: La gama de transmisores "Y" tiene un error por temperatura extremadamente bajo. Un sensor de temperatura divide el rango de temperatura en dos campos con una amplitud de 1,5°K cada uno de ellos. Los dos valores se asignan a cada campo en una EEPROM. Un valor corresponde al punto cero y el otro al amplificado, siendo éste determinado por la interpolación en el proceso de calibración. Durante esta operación los valores correspondientes se cambian en las temperaturas más relevantes. El circuito electrónico permite asignar hasta 120 campos, cubriendo por tanto hasta 180°K. Cuanto mayor sea el rango de temperatura, mayores serán los test a realizar para minimizar la inexactitud del modelo matemático.

Flexibilidad: La amplitud de la gama vertical de fabricación, su diseño modular, la electrónica programable y la amplitud de productos fabricados en Keller, nos permite suministrar grandes partidas específicamente diseñadas para una aplicación concreta. Las grandes partidas de sensores de presión (células aisladas) que mantenemos en nuestros almacenes son el primer paso que nos permite soldar estos sensores a cualquier configuración que nos pida el cliente. Finalmente, una vez ensamblados, se calibran (presión y temperatura) en estaciones de test con 1000 transmisores simultáneamente.

Dependiendo de la aplicación, podemos utilizar conectores mPm, Packard, M12 o cable de diferentes características o longitudes. En los transmisores PR (versión relativa), la referencia de la presión atmosférica se toma a través del conector o el cable.

Salidas: Las señales de salida standard se reducen a la habitual en procesos (4-20mA/2 hilos) o en aplicaciones que requieran señal amplificada en tensión (0-10V/3 hilos). Para señales ratiométricas (0,5 a 4,5V), aconsejamos las series 21G.

EMC: La Serie Y se caracteriza por su gran inmunidad a campos electromagnéticos, cumpliendo el standard CE en un factor de 10 en términos de campos conducidos y radiados. Esta serie también es altamente inmune a tensiones externas entre la caja y la conexión eléctrica, lo cual es muy importante cuando se trabaja con convertidores de frecuencia. La alta tensión de aislamiento (300V) permite utilizar estos transductores en ambientes industriales muy extremos.



Sujeto a modificaciones

05/2013

KELLER AG für Druckmesstechnik
KELLER Ges. für Druckmesstechnik mbH

St. Gallerstrasse 119
Schwarzwaldstrasse 17

CH-8404 Winterthur
D-79798 Jestetten

Tel. +41 (0)52 - 235 25 25
Tel. +49 (0)7745 - 9214 - 0

Fax +41 (0)52 - 235 25 00
Fax +49 (0)7745 - 9214 - 60



KELLER

Especificaciones

Rangos de Presión (todos los rangos intermedios son posibles)

PR-21 Y	2...10 bar FE
PAA-21 Y / PA-21 Y	2...1000 bar FE
Sobrepresión	2 x rango presión, máx. 1100 bar

PAA: Absoluta. Cero absoluto en vacío PA: Tipo absoluto. Cero a 1000mbar absolutos PR: Tipo relativo. Cero a la presión atmosférica

Precisión

Linealidad ⁽¹⁾		tip. $\pm 0,25$ %FE	máx. $\pm 0,5$ %FE
Error Total ⁽²⁾	0...50 °C	máx. $\pm 1,0$ %FE	
	-10...80 °C	máx. $\pm 1,5$ %FE	

⁽¹⁾ Mejor línea recta, incluyendo Histeresis + Repetibilidad

⁽²⁾ Linealidad+ Histeresis + Repetibilidad + Coef. Temp. + Cero + Tolerancia de fondo de escala

Temperatura de Operación/ - Almacenamiento -40...100 °C

Estabilidad	Versión PR	máx. $\pm 0,5$ %FE
	Versión PAA/PA	máx. $\pm 0,3$ %FE

Tipo	<u>2-hilos</u>	<u>3-hilos</u>	<u>3-hilos</u>
Señal de Salida	4...20 mA	0...10 V	0,5...4,5 V
Limitación Señal de Salida	3,2...22,3 mA	-1,2...11,2 V	0,1...4,9 V
Alimentación	8...32 VDC	13...32 VDC	8...32 VDC
Resistencia de Carga	< (U-8 V) / 0,025 A	> 5 k Ω	> 5 k Ω
Velocidad de Muestreo	2 kHz	2 kHz	2 kHz
Consumo de Corriente		máx. 5 mA	máx. 4 mA

Conexión Eléctrica
- Conector: M12 (4-pin), Packard, mPm
- Cable

Conexión de Presión
G1/4" macho, G1/8" macho, 7/16"-20 UNF macho y hembra

Tiempo de Respuesta (Alimentación ON) (0...99 %) < 5 ms
Aislamiento > 10 M Ω at 300 VDC
EMC EN 61000-6-2: 2005 / EN 61000-6-3: 2007 / EN 61326-2-3: 2006
Variación del volumen muerto < 0,1 mm³
Material en Contacto con el Medio
- Acero Inoxidable AISI 316L (1.4404/1.4435)
- Junta externa Viton® (sin juntas internas)

Clase de Protección
M12-/Packard-Conector: IP67 (con el correspondiente conector para montar)
mPm-Conector: IP65 (con el correspondiente conector para montar)
Cable: IP54

Peso ≈ 38 g (G1/8") ≈ 50 g (G1/4") Vida Útil
Vida útil (ciclos de carga) > 10 millones de ciclos, 0...100 %FE a 25 °C
Aceite de relleno Aceite de silicona

Opciones

Rango de Temperatura Otros rangos de temperatura bajo demanda. Rango máximo: -40...+120 °C
Aceite de llenado Aceite Fluorocarbonado (compatible - O2), aceite de oliva, menor temperatura de aceite (-55 °C)
Conexión de Presión Conexión Eléctrica Otros bajo demanda

Sujeto a modificaciones

05/2013

KELLER AG für Druckmesstechnik
KELLER Ges. für Druckmesstechnik mbH

St. Gallerstrasse 119
Schwarzwaldstrasse 17

CH-8404 Winterthur
D-79798 Jestetten

Tel. +41 (0)52 - 235 25 25
Tel. +49 (0)7745 - 9214 - 0

Fax +41 (0)52 - 235 25 00
Fax +49 (0)7745 - 9214 - 60

Compañías con la ISO 9001 aprobada

www.keller-druck.com