

MXH 2,4,8,16

Bombas multicelulares horizontales monobloc de acero inoxidable



Materiales

Componentes	Materiales
Cuerpo bomba	Acero al Cr-Ni 1.4301 EN 10088 (AISI 304)
Cuerpo elemento	Acero al Cr-Ni 1.4301 EN 10088 (AISI 304)
Anillo de cierre rodete	PTFE
Rodete	Acero al Cr-Ni 1.4301 EN 10088 (AISI 304)
Tapa del cuerpo	Acero al Cr-Ni 1.4301 EN 10088 (AISI 304)
Manguito distanciador	Acero al Cr-Ni 1.4301 EN 10088 (AISI 304)
Eje bomba	Acero al Cr-Ni 1.4305 EN 10088 (AISI 303)
Tapón	Acero al Cr-Ni 1.4305 EN 10088 (AISI 303)
Sello mecánico con alojamiento según ISO 3069	Cerámica alúmina, carbón, EPDM (Otros materiales bajo demanda)

Ejecución

Bombas multicelulares horizontales monobloc de acero **inoxidable al cromo-níquel**.

Construcción compacta y robusta, sin brida sobresaliente y acoplamiento bomba motor único con pie soporte.

Cuerpo bomba en una sola pieza, abierto por un solo lado (barriell casing), con boca de aspiración frontal sobre el eje de la bomba y boca de impulsión radial en la parte superior.

Tapones de cebado y vaciado en posiciones medias, accesibles desde cada lado (como la tapa de bornes).

Versión con variador de frecuencia (bajo demanda)

Aplicaciones

Para aprovisionamiento de agua.

Para líquidos limpios, sin partes abrasivas, no agresivos para el acero inoxidable (con adaptación, bajo demanda, de los materiales del sello mecánico).

Bomba universal, para uso doméstico, para aplicaciones civiles e industriales, para jardinería e irrigación.

Límites de empleo

Temperatura líquido de - 15 °C a + 110 °C.

Temperatura ambiente hasta 40 °C.

Presión máxima admitida en el cuerpo de la bomba: 8 bar.

Motor

Motor a inducción 2 polos, 50 Hz (n = 2800 1/min).

MXH: trifásico 230/400 V ± 10%, hasta 3 kW;

400/690 V ± 10%, de 3,7 a 4 kW.

MXHM: monofásico 230 V ± 10% , con protector térmico.

Condensador incorporado en la caja de bornes.

Aislamiento clase F. Protección IP 54.

Motor preparado al funcionamiento con convertidor de frecuencia de 1,1 kW.

Clase eficiencia IE3 para motor trifásico de 0,75 kW.

Ejecución según: IEN 60034-1; EN 60034-30.

EN 60335-1, EN 60335-2-41.

Otras ejecuciones bajo demanda

Otras tensiones. Frecuencia 60 Hz.

Protección IP 55.

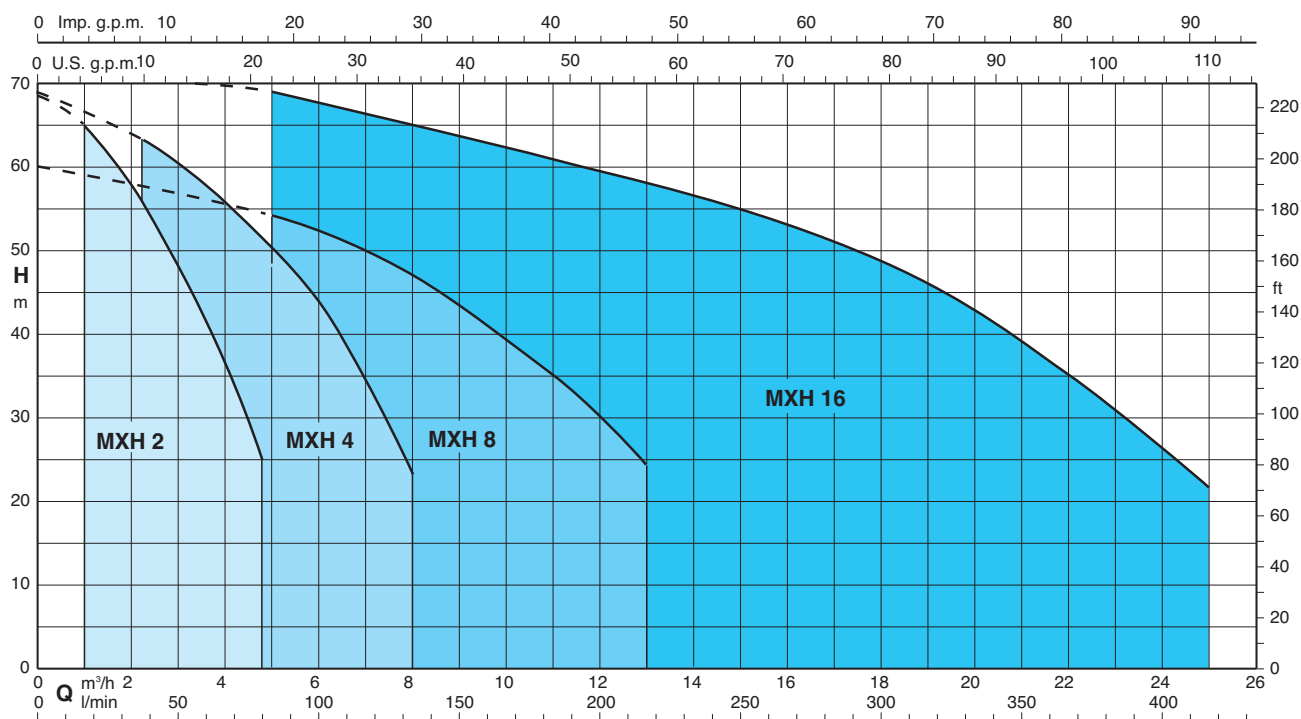
Sello mecánico especial.

Anillos de cierre cuerpo bomba en FPM.

Para líquidos o ambientes con temperaturas más elevadas o más bajas.

Motor preparado al funcionamiento con convertidor de frecuencia hasta 0,75 kW.

Campo de aplicaciones n ≈ 2800 1/min



Bomba a velocidad variable

La bomba **MXH EI** se encuentra disponible con potencias de 0,55 kW a 4 kW y llevan incorporado un variador **I-MAT** que permite realizar un sistema de velocidad variable extremadamente compacto y eficiente, ideal para aplicaciones de abastecimiento de agua y la distribución de agua fría y caliente.

Bomba eléctrica es suministrada con un transductor de presión idóneo para el modo operación que escoja el cliente y programado directamente desde fábrica

Ventajas

- Ahorro de energía
- Diseño compacto
- Fácil de usar
- Programable para las necesidades del sistema
- Fiabilidad

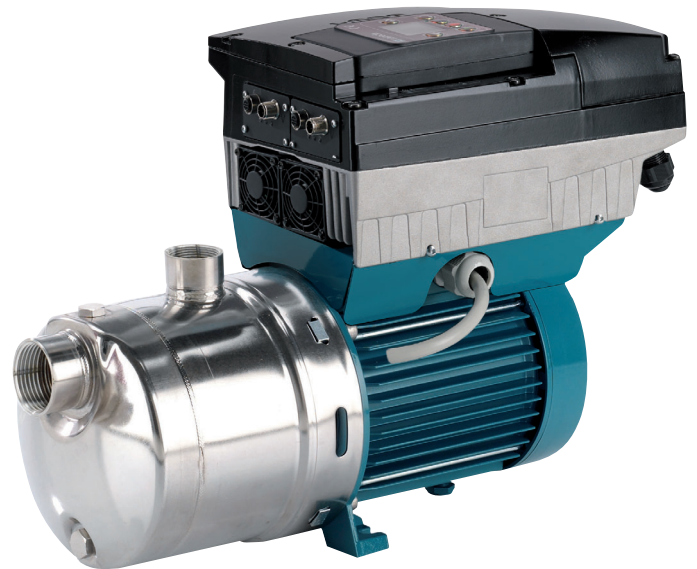
Construcción

El sistema está compuesto por:

- Bomba
- Motor de inducción
- I-MAT variador de frecuencia
- Adaptador del motor para el montaje del variador de frecuencia
- Cable de conexión entre en variador y la bomba eléctrica
- Transductores

Límites de utilización

- Potencia nominal del motor desde 0,55 kW hasta 4 kW
- Rango de control desde 1750 hasta 2900 rpm (2 polos)
- Protección contra el funcionamiento en seco
- Protección contra el funcionamiento con válvula cerrada
- Protección contra fugas del sistema
- Protección contra sobrecorriente del motor
- Protección contra sobrevoltaje o bajovoltaje de la red de alimentación
- Protección contra el desequilibrio de fases

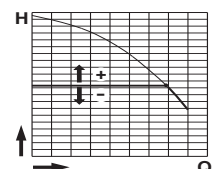


Modos de operación



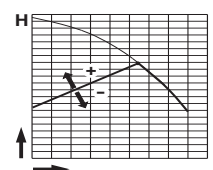
Modo presión constante con sensor de presión

En el modo de presión constante, el sistema mantiene la presión prefijada cuando cambia el caudal por los cambios de la instalación.



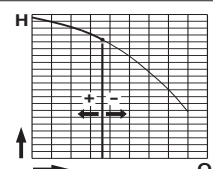
Modo presión proporcional con sensor de presión

En el modo de presión proporcional, el sistema cambia la presión de trabajo de acuerdo al caudal requerido.



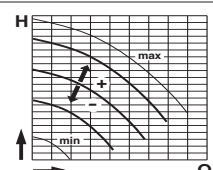
Modo caudal constante con medidor de caudal

En el modo caudal constante el sistema mantiene el caudal constante en un punto de la instalación de acuerdo a la presión requerida.



Modo velocidad fija con el ajuste de la velocidad de rotación preferencial

En el modo velocidad fija, cambiando la frecuencia de trabajo, se puede escoger cualquier curva operativa dentro del rango de trabajo de la bomba.



Modo temperatura constante con sensor de temperatura

En este modo el sistema mantiene la temperatura constante dentro de un sistema cambiando la velocidad de la bomba.

Prestaciones n ≈ 2800 1/min

3 ~	230 V 400 V		1 ~	230 V		P ₁		P ₂		Q	m ³ /h									
	A	A		A	kW	kW	HP	l/min	0		1	1,5	2	2,5	3	3,5	4	4,25	4,8	
MXH 202E	1,7	1	MXHM 202E	2,3	0,5	0,33	0,45	H m	22	20	18,5	17	15,3	13,4	11,4	9,3	8,2	5,6		
MXH 203E	2,4	1,4	MXHM 203E	3	0,65	0,45	0,6		33	31	29	27	24,5	21,7	18,6	15,5	13,8	9		
MXH 204/A	2,8	1,6	MXHM 204/A	4,2	0,9	0,55	0,75		45	42,5	40,4	37,5	34,5	30,8	26,7	22,4	20,1	14,8		
MXH 205/B	3,5	2	MXHM 205/A	5,4	1,2	0,75	1		57	53,5	50,5	47,5	43,5	39	34	28,5	25,8	19		
MXH 206/C	4,7	2,7	MXHM 206	7,4	1,5	1,1	1,5		68,5	65	61,5	58	53,5	48	43	36,5	33,5	25		

3 ~	230 V 400 V		1 ~	230 V		P ₁		P ₂		Q	m ³ /h									
	A	A		A	kW	kW	HP	l/min	0		2,25	3	3,5	4	4,5	5	6	7	8	
MXH 402E	2,4	1,4	MXHM 402E	3	0,65	0,45	0,6	H m	22,5	20	19	18,5	17,5	16	15	12,5	9,5	6		
MXH 403/A	2,8	1,6	MXHM 403/A	4,2	0,9	0,55	0,75		33	30	29	27,5	26	24,5	23	19,5	15	9,5		
MXH 404/B	3,5	2	MXHM 404/A	5,4	1,2	0,75	1		44,5	40,5	38	36,5	35	33	31	26	20	12,5		
MXH 405/C	4,7	2,7	MXHM 405	7,4	1,5	1,1	1,5		56,5	52	50	47,5	45,5	43	40	33,5	26	16,5		
MXH 406/A	6,2	3,6	MXHM 406	9,2	2	1,5	2		68,5	63	60	58	56	53,5	51	44	35	23		

3 ~	230 V 400 V		1 ~	230 V		P ₁		P ₂		Q	m ³ /h												
	A	A		A	kW	kW	HP	l/min	0		5	6	7	8	9	10	11	12	13				
MXH 802/B	3,5	2	MXHM 802/A	5,4	1,2	0,75	1	H m	22,5	20,5	20	19	18	16,5	15	13	11	8,5					
MXH 803/A	4,7	2,7	MXHM 803	7,4	1,5	1,1	1,5		36	32	30,5	29	27,5	25,5	23	20	17	14					
MXH 804/A	6,2	3,6	MXHM 804	9,2	2	1,5	2		48	42,5	41	39	37	34,5	32	28	24	19,5					
MXH 805/B	8,3	4,8	MXHM 805	11,2	2,5	1,8	2,5		60	54	52	49,5	47	43,5	39,5	35	29,5	24					

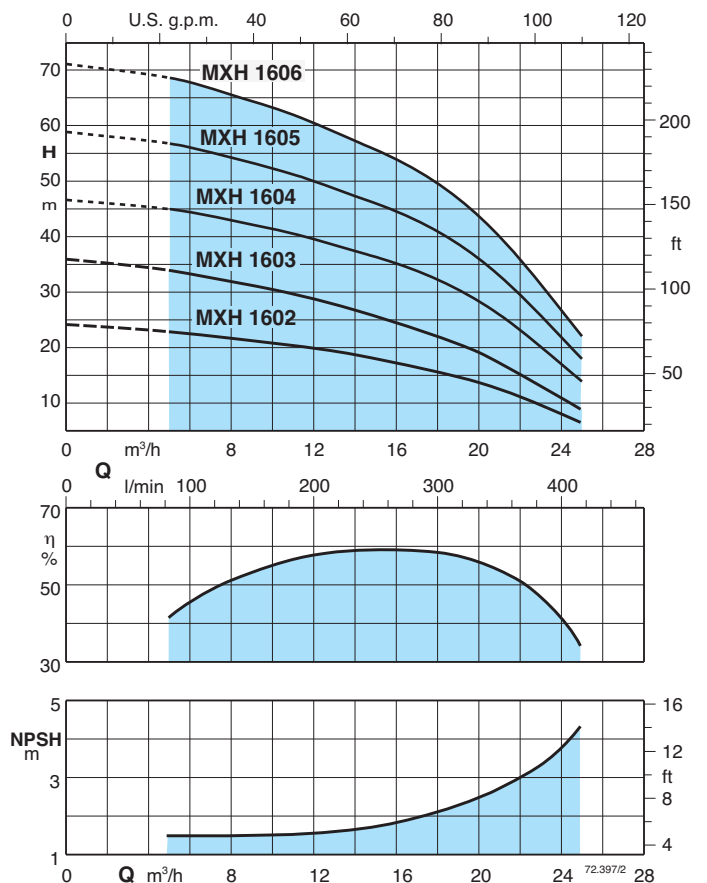
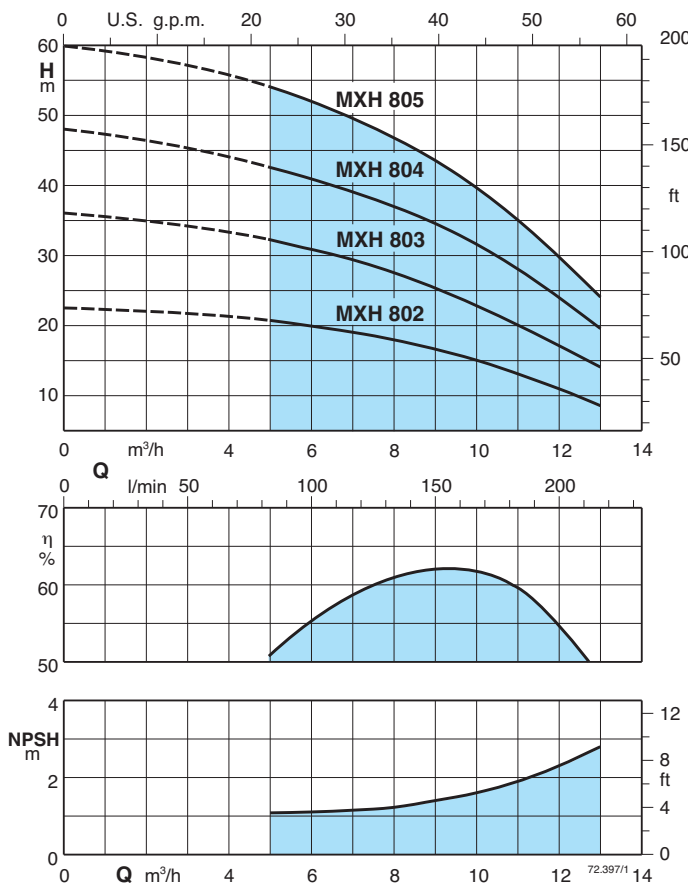
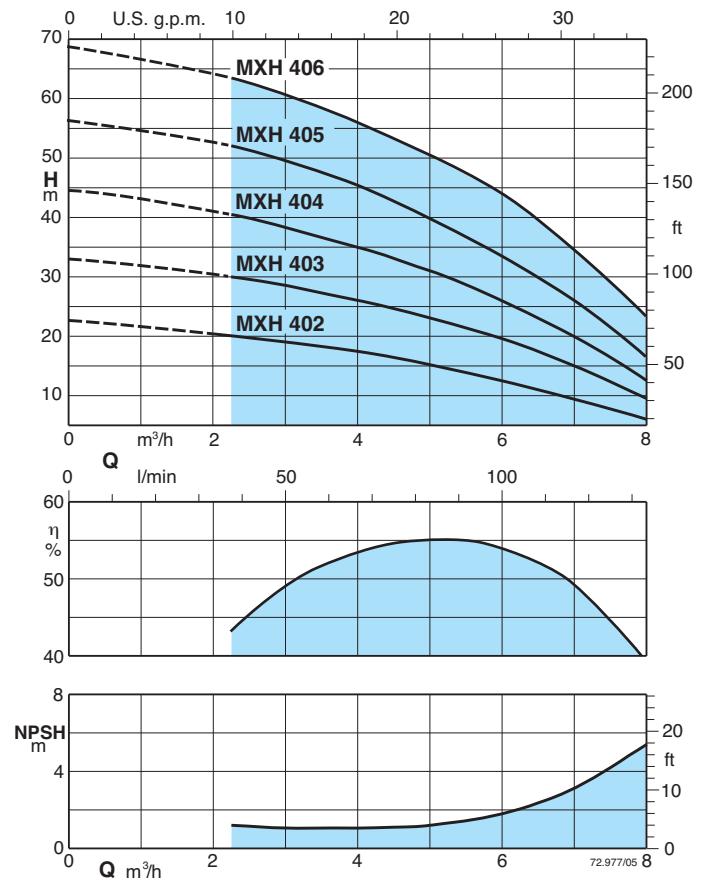
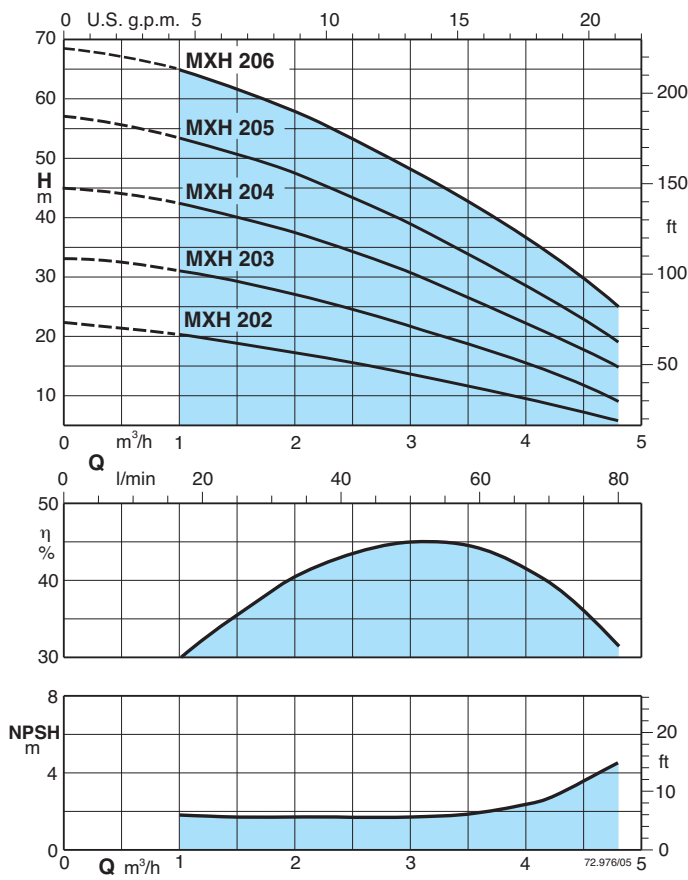
3 ~	230 V 400 V		P ₂	Q	m ³ /h														
	A	A			kW	HP	l/min	0	5	8	11	14	16	18	20	22	25		
MXH 1602/A	6,2	3,6	1,5	2	H m	24	23	21,7	20,5	18,8	17,5	15,8	14	11,5	6,5				
MXH 1603/B	8,3	4,8	1,8	2,5		36	34	31,8	29,5	26,8	24,8	22,4	19,2	15,3	8,8				
MXH 1604/A	11,5	6,6	3	4		48	46,5	44,5	41,5	38	36	33	29	23	14				
MXH 1605/B		9,6	3,7	5		60	57,5	55	51,5	48	45	42	37,5	31,5	19				
MXH 1606/B		9,6	4	5,5		71	68	65	61	56	53	49	44	36	22				

P₁ Maxima potencia absorbida.
P₂ Potencia nominal del motor.

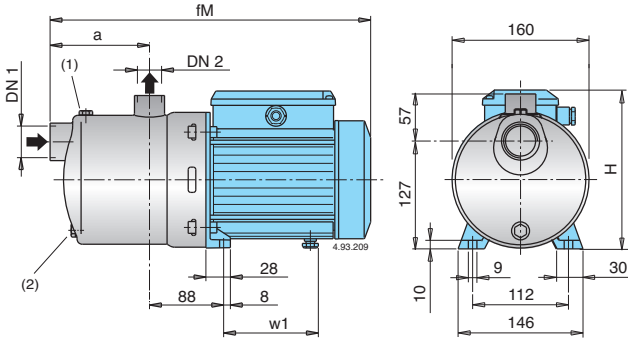
H Altura total en m.
Tolerancias según UNI EN ISO 9906:2012.

Resultados de las pruebas con agua fría y limpia, sin gas.
Para el valor del NPSH se recomienda un margen de seguridad de + 0,5 m.

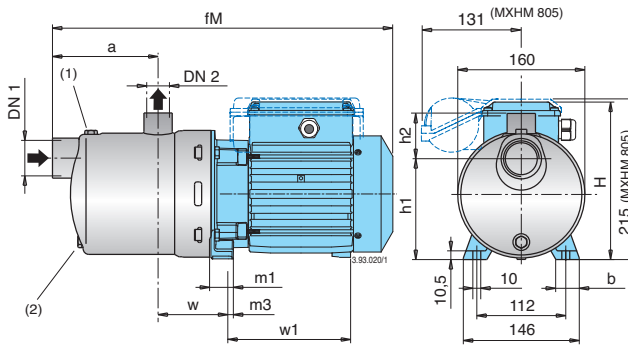
Curvas Características $n \approx 2800$ 1/min



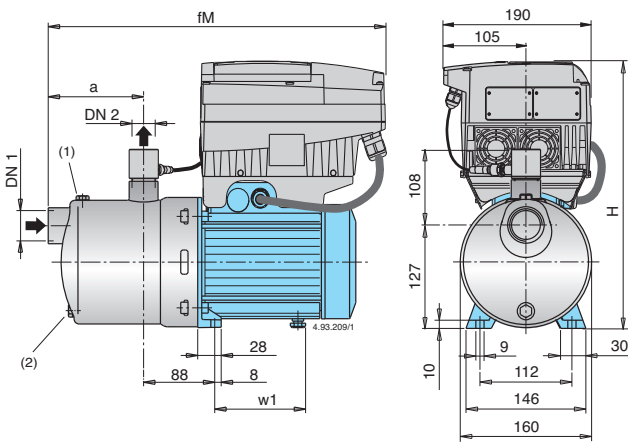
Dimensiones y pesos



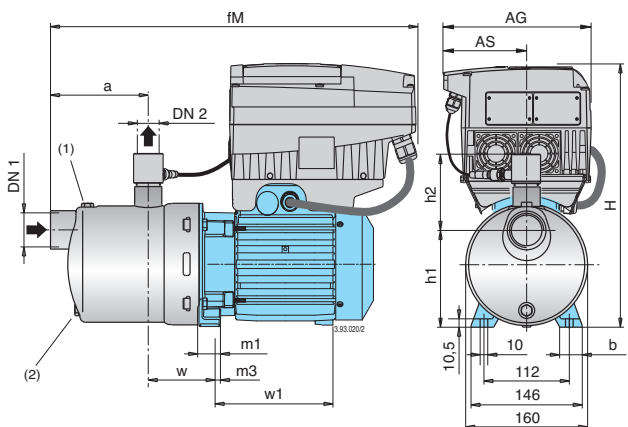
TIPO	DN1 DN2 ISO 228		mm				kg	
	fM	a	H	w1	MXH	MXHM		
MXH 202E - MXHM 202E	G 1 1/4	G 1	331	94	176	98,5	6,8	6,9
MXH 203E - MXHM 203E	G 1 1/4	G 1	331	94	176	98,5	7,6	7,7
MXH 204/A - MXHM 204/A	G 1 1/4	G 1	381	118	193	112	10	11
MXH 205/B - MXHM 205/A	G 1 1/4	G 1	405	142	193	112	12,3	12,5
MXH 402E - MXHM 402E	G 1 1/4	G 1	331	94	176	98,5	7,6	7,7
MXH 403/A - MXHM 403/A	G 1 1/4	G 1	357	94	193	112	9,3	10,3
MXH 404/B - MXHM 404/A	G 1 1/4	G 1	381	118	193	112	11,6	11,8
MXH 802/B - MXHM 802/A	G 1 1/2	G 1	381	118	193	112	11,4	11,6



TIPO	DN1 DN2 ISO 228		mm											kg	
	fM	a	w	H	h1	h2	m1	m3	b	w1	MXH	MXHM			
MXH 206/C - MXHM 206	G 1 1/4	G 1	500	166	88	210	127	57	31	10	30,5	167	18,5	18,6	
MXH 405/C - MXHM 405	G 1 1/4	G 1	476	142	88	210	127	57	31	10	30,5	167	18	18	
MXH 406/A - MXHM 406	G 1 1/4	G 1	500	166	88	210	127	57	31	10	30,5	167	19,5	20,5	
MXH 803/A - MXHM 803	G 1 1/2	G 1	452	118	88	210	127	57	31	10	30,5	167	15,8	16,9	
MXH 804/A - MXHM 804	G 1 1/2	G 1	482	148	88	210	127	57	31	10	30,5	167	18,2	19,2	
MXH 805/B - MXHM 805	G 1 1/2	G 1	552	178	88	210	127	57	31	10	30,5	207	21,4	22,4	
MXH 1602/A	G 2	G 1 1/2	476	128	101	210	117	70	31	10	30,5	167	18,2	-	
MXH 1603/B	G 2	G 1 1/2	516	128	101	210	117	70	31	10	30,5	207	20,8	-	
MXH 1604/A	G 2	G 1 1/2	612	166	113	235	132	70	44	12	38	232	33,8	-	
MXH 1605/B	G 2	G 1 1/2	650	203	113	235	132	70	44	12	38	232	35,5	-	
MXH 1606/B	G 2	G 1 1/2	687	241	113	235	132	70	44	12	38	232	36,4	-	



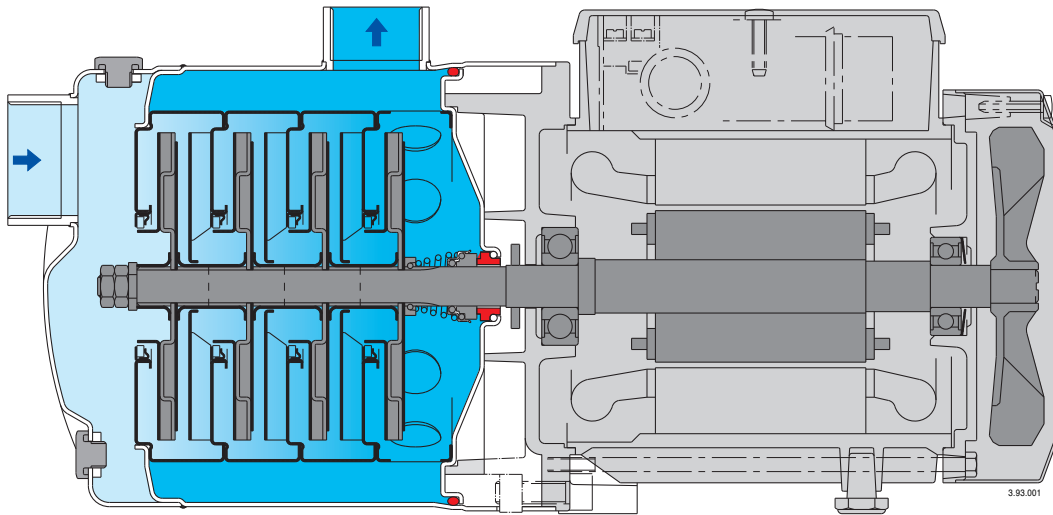
TIPO	DN1 DN2 ISO 228		mm				kg
	fM	a	H	w1			
MXH EI 204/A	G 1 1/4	G 1	444	118	349	112	16,4
MXH EI 205/B	G 1 1/4	G 1	468	142	349	112	17,9
MXH EI 403/A	G 1 1/4	G 1	420	94	349	112	15,7
MXH EI 404/B	G 1 1/4	G 1	444	118	349	112	17,2
MXH EI 802/B	G 1 1/2	G 1	444	118	349	112	17,0



TIPO	DN1 DN2 ISO 228		mm											kg	
	fM	AG	AS	a	w	H	h1	h2	m1	m3	b	w1			
MXH EI 206/C	G 1 1/4	G 1	532	190	105	166	88	368	127	108	31	10	30,5	167	24,9
MXH EI 405/C	G 1 1/4	G 1	508	190	105	142	88	368	127	108	31	10	30,5	167	24,4
MXH EI 406/A	G 1 1/4	G 1	532	190	105	166	88	368	127	108	31	10	30,5	167	25,9
MXH EI 803/A	G 1 1/2	G 1	484	190	105	118	88	368	127	108	31	10	30,5	167	22,2
MXH EI 804/A	G 1 1/2	G 1	514	190	105	148	88	368	127	108	31	10	30,5	167	24,6
MXH EI 805/B	G 1 1/2	G 1	552	190	105	178	88	368	127	108	31	10	30,5	207	27,8
MXH EI 1602/A	G 2	G 1 1/2	508	190	105	128	101	368	117	122	31	10	30,5	167	24,6
MXH EI 1603/B	G 2	G 1 1/2	516	190	105	128	101	368	117	122	31	10	30,5	207	27,2
MXH EI 1604/A	G 2	G 1 1/2	627	210	118	166	113	391	132	122	44	12	38	232	41,3
MXH EI 1605/B	G 2	G 1 1/2	665	210	118	203	113	391	132	122	44	12	38	232	43,0
MXH EI 1606/B	G 2	G 1 1/2	702	210	118	241	113	391	132	122	44	12	38	232	43,9

(1) Cebado (2) Vaciado

Características constructivas



■ Más seguridad

Contra el funcionamiento en seco, con la boca de aspiración sobre el eje de la bomba.

■ Fiable

Todas las partes hidráulicas en contacto con el líquido son de acero inoxidable.
Para líquidos de -15 °C a +110 °C.

■ Robusta

Cuerpo bomba de una sola pieza de grueso espesor, abierto por un solo lado.

■ Compacta

Acoplamiento bomba motor y base soporte de una sola pieza.
Sin brida sobresaliente.

■ Mayor protección

Contra las pérdidas del cierre, con la tapa de la bomba separada de la tapa del motor. Posibilidad de inspección del sello mecánico a través de la abertura lateral entre las dos paredes.
Mayor protección contra la penetración del agua en el motor, obtenida por medio del cuerpo bomba prolongado sobre el acoplamiento.



Ejecución

Bombas multicelulares horizontales monobloc de acero **inoxidable al cromo-níquel-molibdeno AISI 316L**. Construcción compacta y robusta, sin brida sobresaliente y acoplamiento bomba motor único con pie soporte. Cuerpo bomba en una sola pieza, abierto por un solo lado (barriell casing), con boca de aspiración frontal sobre el eje de la bomba y boca de impulsión radial en la parte superior. Tapones de cebado y vaciado en posiciones medias, accesibles desde cada lado (como la tapa de bornes).

Aplicaciones

Para aprovisionamiento de agua. Para líquidos limpios, sin partes abrasivas, no agresivos para el acero inoxidable (con adaptación, bajo demanda, de los materiales del sello mecánico). Bomba universal, para uso doméstico, para aplicaciones civiles e industriales, para jardinería e irrigación.

Límites de empleo

Temperatura líquido de - 15 °C a + 110 °C.
Temperatura ambiente hasta 40 °C.
Presión máxima admitida en el cuerpo de la bomba: 8 bar.

Motor

Motor a inducción 2 polos, 50 Hz (n = 2800 1/min).
MXHL: trifásico 230 / 400 V ± 10%.
MXHLM: monofásico 230 V ± 10% , con protector térmico.
Condensador incorporado en la caja de bornes.
Aislamiento clase F. Protección IP 54.
Motor preparado al funcionamiento con convertidor de frecuencia de 1,1 kW.
Clase eficiencia IE3 para motor trifásico de 0,75 kW.
Ejecución según: IEN 60034-1; EN 60034-30-1.
EN 60335-1, EN 60335-2-41.

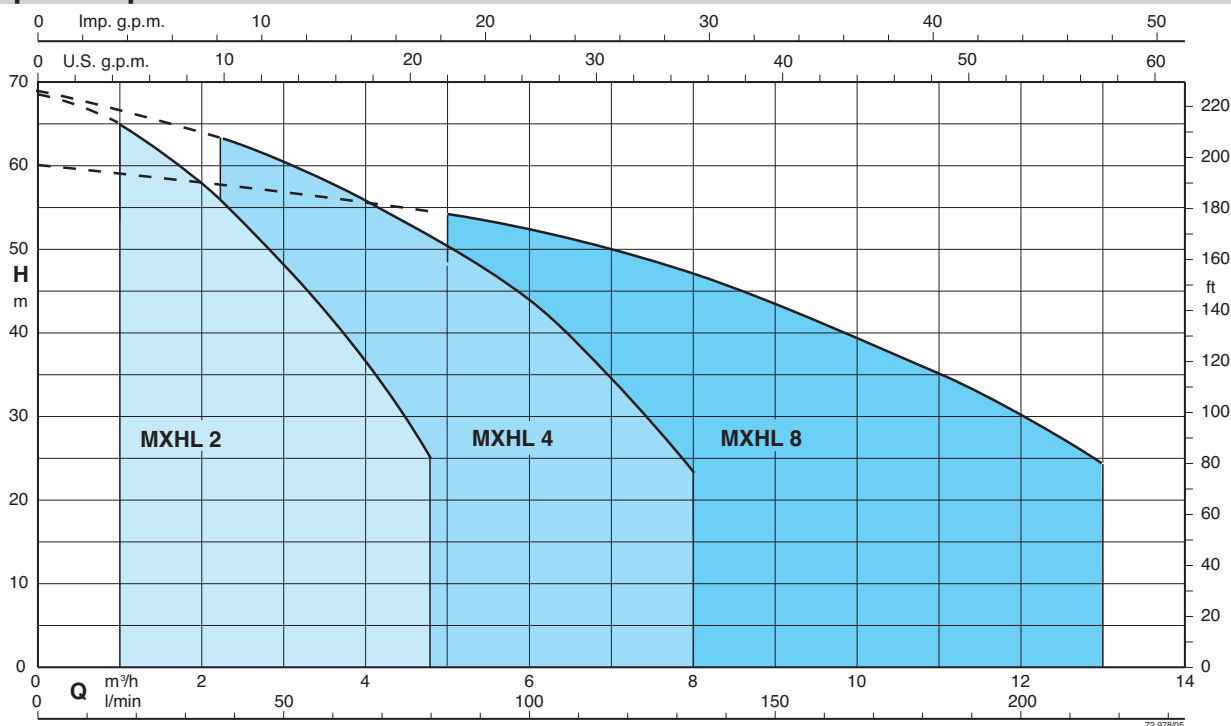
Otras ejecuciones bajo demanda

Otras tensiones.
Frecuencia 60 Hz.
Protección IP 55.
Sello mecánico especial.
Anillos de cierre cuerpo bomba en FPM.
Para líquidos o ambientes con temperaturas más elevadas o más bajas.
Motor preparado al funcionamiento con convertidor de frecuencia hasta 0,75 kW.

Materiales

Componentes	Materiales
Cuerpo bomba	Acero al Cr-Ni-Mo 1.4404 EN 10088 (AISI 316L)
Cuerpo elemento	Acero al Cr-Ni-Mo 1.4404 EN 10088 (AISI 316L)
Anillo de cierre rodete	PTFE
Rodete	Acero al Cr-Ni-Mo 1.4404 EN 10088 (AISI 316L)
Tapa del cuerpo	Acero al Cr-Ni-Mo 1.4404 EN 10088 (AISI 316L)
Manguito distanciador	Acero al Cr-Ni-Mo 1.4404 EN 10088 (AISI 316L)
Eje bomba	Acero al Cr-Ni-Mo 1.4404 EN 10088 (AISI 316L)
Tapón	Acero al Cr-Ni-Mo 1.4404 EN 10088 (AISI 316L)
Sello mecánico con alojamiento según ISO 3069	Cerámica alúmina, carbón, EPDM (Otros materiales bajo demanda)

Campo de aplicaciones n ≈ 2800 1/min



Prestaciones n ≈ 2800 1/min

3 ~	230 V 400 V		1 ~	230 V		P ₁		P ₂		Q	H m									
	A	A		A	kW	kW	HP	m ³ /h	l/min		0	1	1,5	2	2,5	3	3,5	4	4,25	4,8
MXHL 202E	1,7	1	MXHLM 202E	2,3	0,5	0,33	0,45	22	20	18,5	17	15,3	13,4	11,4	9,3	8,2	5,6			
MXHL 203E	2,4	1,4	MXHLM 203E	3	0,65	0,45	0,6	33	31	29	27	24,5	21,7	18,6	15,5	13,8	9			
MXHL 204/A	2,8	1,6	MXHLM 204/A	4,2	0,9	0,55	0,75	45	42,5	40,4	37,5	34,5	30,8	26,7	22,4	20,1	14,8			
MXHL 205/B	3,5	2	MXHLM 205/A	5,4	1,2	0,75	1	57	53,5	50,5	47,5	43,5	39	34	28,5	25,8	19			
MXHL 206/C	4,7	2,7	MXHLM 206	7,4	1,5	1,1	1,5	68,5	65	61,5	58	53,5	48	43	36,5	33,5	25			

3 ~	230 V 400 V		1 ~	230 V		P ₁		P ₂		Q	H m									
	A	A		A	kW	kW	HP	m ³ /h	l/min		0	2,25	3	3,5	4	4,5	5	6	7	8
MXHL 402E	2,4	1,4	MXHLM 402E	3	0,65	0,45	0,6	22,5	20	19	18,5	17,5	16	15	12,5	9,5	6			
MXHL 403/A	2,8	1,6	MXHLM 403/A	4,2	0,9	0,55	0,75	33	30	29	27,5	26	24,5	23	19,5	15	9,5			
MXHL 404/B	3,5	2	MXHLM 404/A	5,4	1,2	0,75	1	44,5	40,5	38	36,5	35	33	31	26	20	12,5			
MXHL 405/C	4,7	2,7	MXHLM 405	7,4	1,5	1,1	1,5	56,5	52	50	47,5	45,5	43	40	33,5	26	16,5			
MXHL 406/A	6,2	3,6	MXHLM 406	9,2	2	1,5	2	68,5	63	60	58	56	53,5	51	44	35	23			

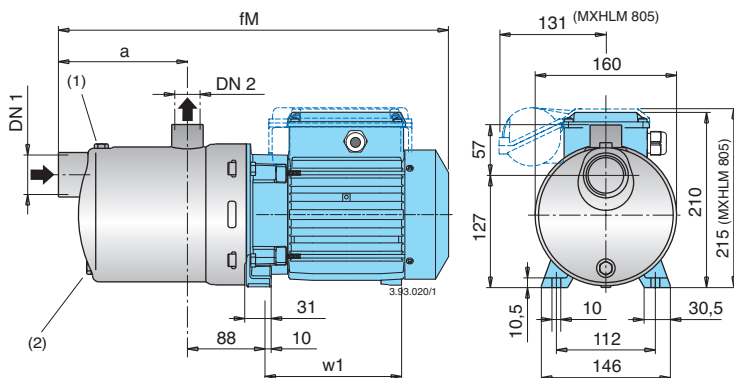
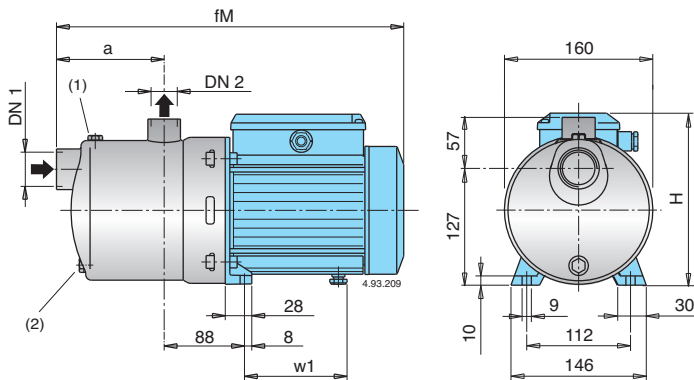
3 ~	230 V 400 V		1 ~	230 V		P ₁		P ₂		Q	H m									
	A	A		A	kW	kW	HP	m ³ /h	l/min		0	5	6	7	8	9	10	11	12	13
MXHL 802/B	3,5	2	MXHLM 802/A	5,4	1,2	0,75	1	22,5	20,5	20	19	18	16,5	15	13	11	8,5			
MXHL 803/A	4,7	2,7	MXHLM 803	7,4	1,5	1,1	1,5	36	32	30,5	29	27,5	25,5	23	20	17	14			
MXHL 804/A	6,2	3,6	MXHLM 804	9,2	2	1,5	2	48	42,5	41	39	37	34,5	32	28	24	19,5			
MXHL 805/B	8,3	4,8	MXHLM 805	11,2	2,5	1,8	2,5	60	54	52	49,5	47	43,5	39,5	35	29,5	24			

P₁ Maxima potencia absorbida.
P₂ Potencia nominal del motor.

H Altura total en m.
Tolerancias según UNI EN ISO 9906:2012.

Resultados de las pruebas con agua fría y limpia, sin gas.
Para el valor del NPSH se recomienda un margen de seguridad de + 0,5 m.

Dimensiones y pesos

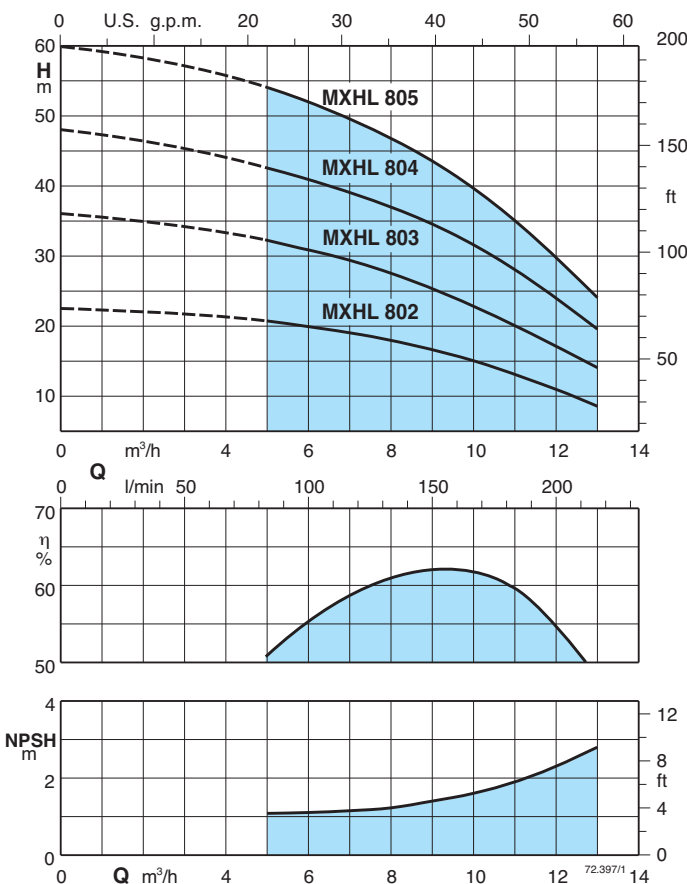
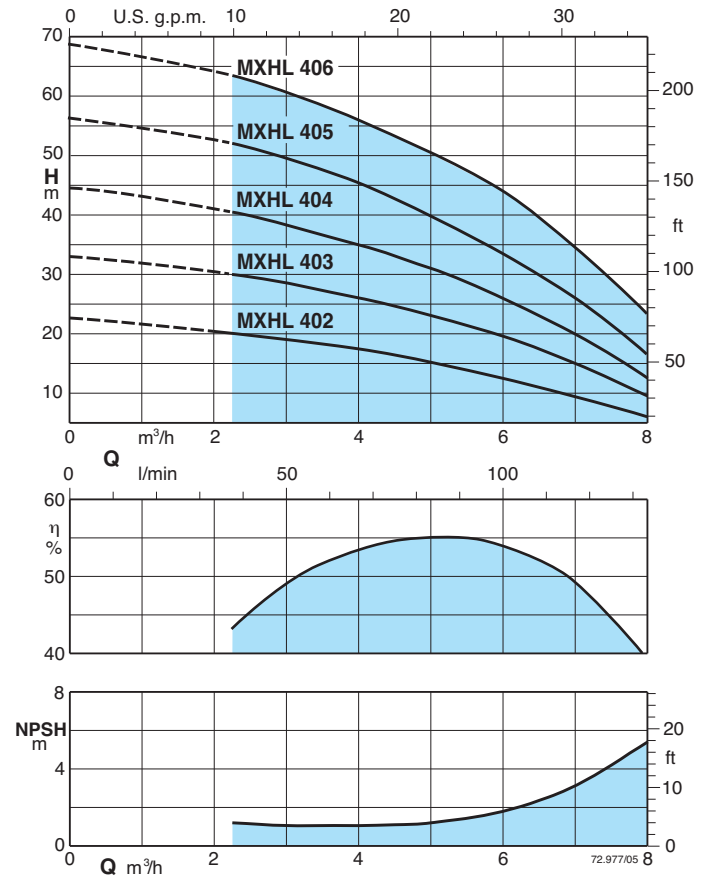
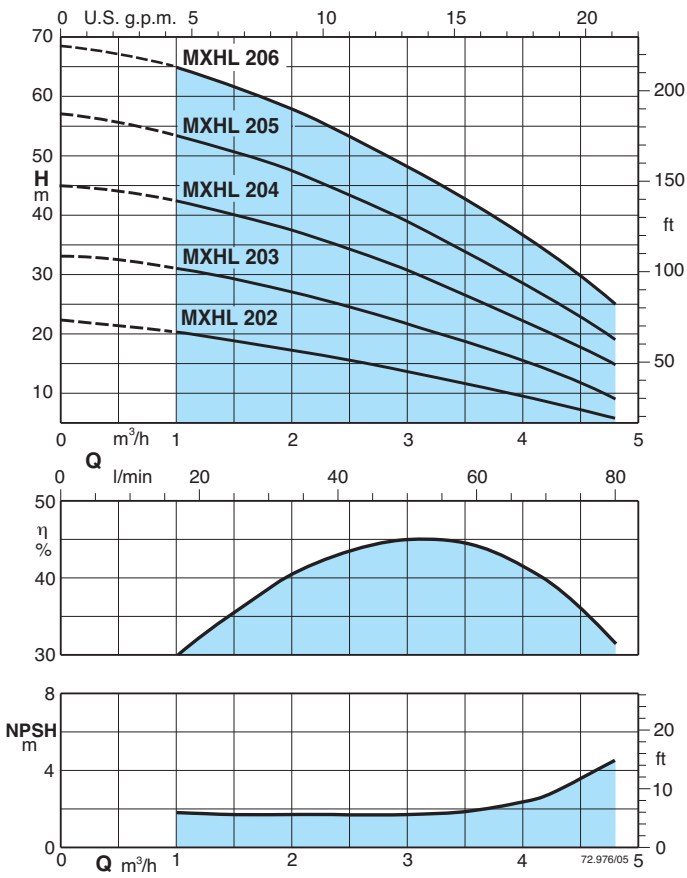


TIPO	DN1	DN2	mm				kg	
			fM	a	H	w1	MXHL	MXHLM
MXHL 202E - MXHLM 202E	G 1 1/4	G 1	331	94	176	98,5	6,8	6,9
MXHL 203E - MXHLM 203E	G 1 1/4	G 1	331	94	176	98,5	7,6	7,7
MXHL 204/A - MXHLM 204/A	G 1 1/4	G 1	381	118	193	112	10	11
MXHL 205/B - MXHLM 205/A	G 1 1/4	G 1	405	142	193	112	12,3	12,5
MXHL 402E - MXHLM 402E	G 1 1/4	G 1	331	94	176	98,5	7,6	7,7
MXHL 403/A - MXHLM 403/A	G 1 1/4	G 1	357	94	193	112	9,3	10,3
MXHL 404/B - MXHLM 404/A	G 1 1/4	G 1	381	118	193	112	11,6	11,8
MXHL 802/B - MXHLM 802/A	G 1 1/2	G 1	381	118	193	112	11,4	11,6

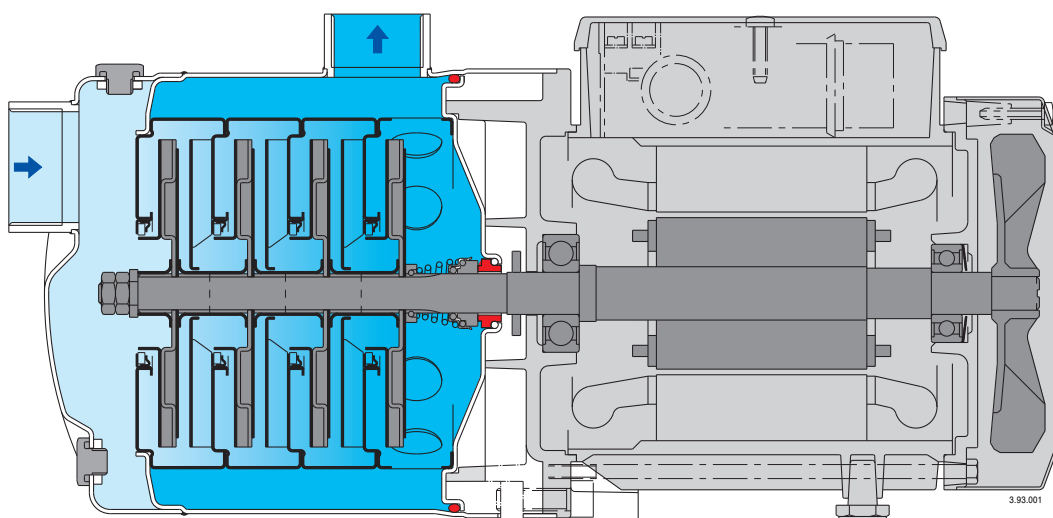
TIPO	DN1	DN2	mm			kg	
			fM	a	w1	MXHL	MXHLM
MXHL 206/C - MXHLM 206	G 1 1/4	G 1	500	166	167	18,5	18,6
MXHL 405/C - MXHLM 405	G 1 1/4	G 1	476	142	167	18	18
MXHL 406/A - MXHLM 406	G 1 1/4	G 1	500	166	167	19,5	20,5
MXHL 803/A - MXHLM 803	G 1 1/2	G 1	452	118	167	15,8	16,9
MXHL 804/A - MXHLM 804	G 1 1/2	G 1	482	148	167	18,2	19,2
MXHL 805/B - MXHLM 805	G 1 1/2	G 1	552	178	207	21,4	22,4

(1) Cebado (2) Vaciado

Curvas Características $n \approx 2800$ 1/min



Características constructivas



■ Más seguridad

Contra el funcionamiento en seco, con la boca de aspiración sobre el eje de la bomba.

■ Fiable

Todas las partes hidráulicas en contacto con el líquido son de acero inoxidable.
Para líquidos de -15 °C a $+110\text{ °C}$.

■ Robusta

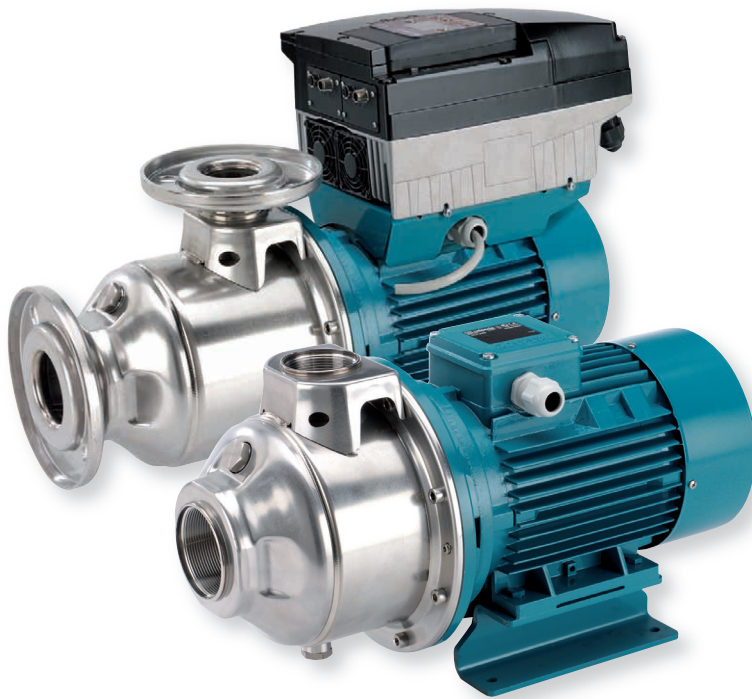
Cuerpo bomba de una sola pieza de grueso espesor, abierto por un solo lado.

■ Compacta

Acoplamiento bomba motor y base soporte de una sola pieza.
Sin brida sobresaliente.

■ Mayor protección

Contra las pérdidas del cierre, con la tapa de la bomba separada de la tapa del motor. Posibilidad de inspección del sello mecánico a través de la abertura lateral entre las dos paredes.
Mayor protección contra la penetración del agua en el motor, obtenida por medio del cuerpo bomba prolongado sobre el acoplamiento.



Ejecución

Bombas multicelulares horizontales monobloc de acero **inoxidable al cromo-níquel**.

Construcción compacta y muy robusta, con acoplamiento bomba motor compacto y motor con pie soporte.

Cuerpo bomba en una sola pieza, abierto por un solo lado (barriell casing), con boca de aspiración frontal sobre el eje de la bomba y boca de impulsión radial en la parte superior.

Versión con variador de frecuencia (bajo demanda)

Aplicaciones

Para aprovisionamiento de agua.

Para líquidos limpios, sin partes abrasivas, no agresivos para el acero inoxidable (con adaptación, bajo demanda, de los materiales del sello mecánico).

Bomba universal, para aplicaciones civiles e industriales, para jardinería e irrigación.

Límites de empleo

Temperatura líquido de - 15 °C a + 110 °C.

Temperatura ambiente hasta 40 °C.

Presión máxima admitida en el cuerpo de la bomba: 10 bar.

Servicio continuo.

Motor

Motor a inducción 2 polos, 50 Hz (n = 2900 1/min).

MXH: trifásico 230/400 V ± 10%, hasta 3 kW;

400/690 V ± 10%, de 3,7 a 7,5 kW.

Aislamiento clase F. Protección IP 54.

Motor preparado al funcionamiento con convertidor de frecuencia.

Clase eficiencia IE3 para motor trifásico de 0,75 kW.

Ejecución según: IEC 60034-1.

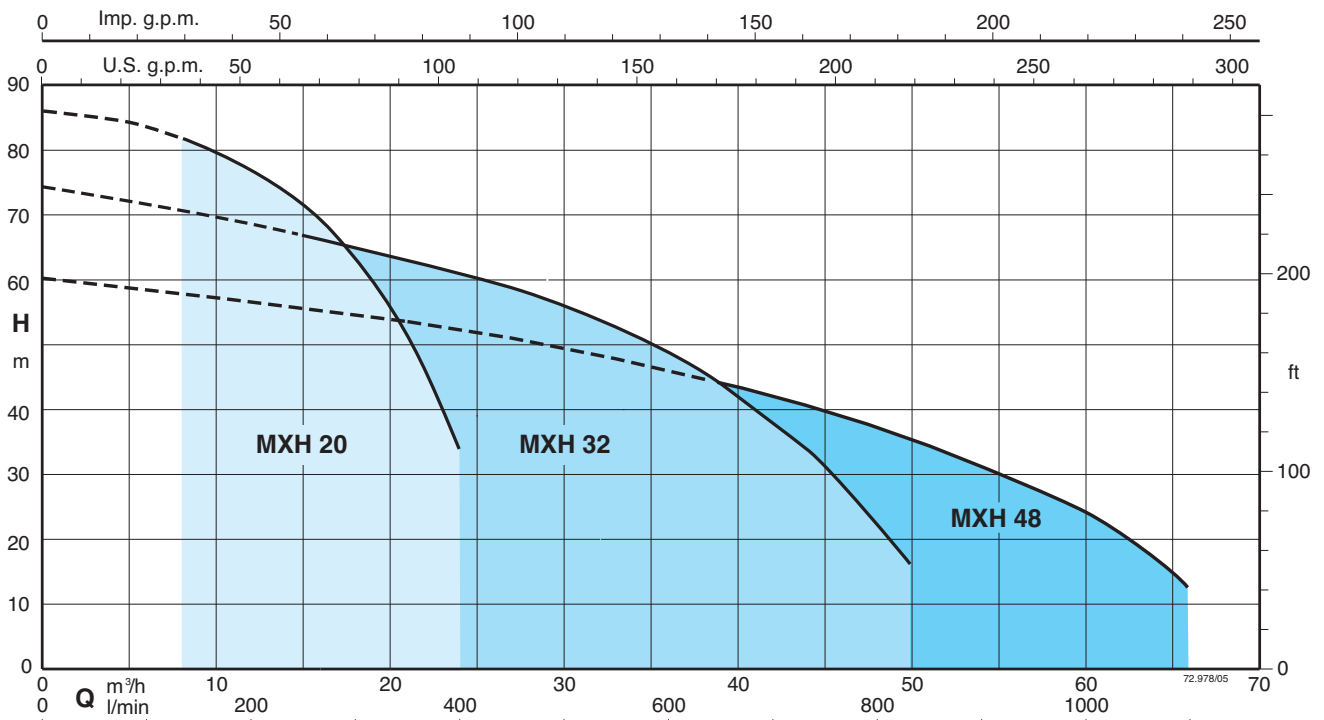
Otras ejecuciones bajo demanda

- Bomba con orificios con manguitos de arrastre Victaulic (MXH-V).
- Bomba con bridas (MXH-F).
- Otras tensiones.
- Frecuencia 60 Hz.
- Protección IP 55.
- Sello mecánico especial.
- Anillos de cierre cuerpo bomba en FPM.
- Para líquidos o ambientes con temperaturas más elevadas o más bajas.

Materiales

Componentes	Materiales
Cuerpo bomba	Acero al Cr-Ni 1.4301 EN 10088 (AISI 304)
Cuerpo elemento	Acero al Cr-Ni 1.4301 EN 10088 (AISI 304)
Anillo de cierre rodete	PTFE
Rodete	Acero al Cr-Ni 1.4301 EN 10088 (AISI 304)
Tapa del cuerpo	Acero al Cr-Ni 1.4301 EN 10088 (AISI 304)
Manguito distanciador	Acero al Cr-Ni 1.4301 EN 10088 (AISI 304)
Eje bomba	Acero al Cr-Ni 1.4305 EN 10088 (AISI 303)
Tapón	Acero al Cr-Ni 1.4305 EN 10088 (AISI 303)
Sello mecánico con alojamiento según ISO 3069	Cerámica alúmina, carbón, EPDM (Otros materiales bajo demanda)

Campo de aplicaciones n ≈ 2900 1/min



Bomba a velocidad variable

La bomba **MXH EI** se encuentra disponible con potencias de 0,55 kW a 7,5 kW y llevan incorporado un variador **I-MAT** que permite realizar un sistema de velocidad variable extremadamente compacto y eficiente, ideal para aplicaciones de abastecimiento de agua y la distribución de agua fría y caliente.

Bomba eléctrica es suministrada con un transductor de presión idóneo para el modo operación que escoja el cliente y programado directamente desde fábrica

Ventajas

- Ahorro de energía
- Diseño compacto
- Fácil de usar
- Programable para las necesidades del sistema
- Fiabilidad

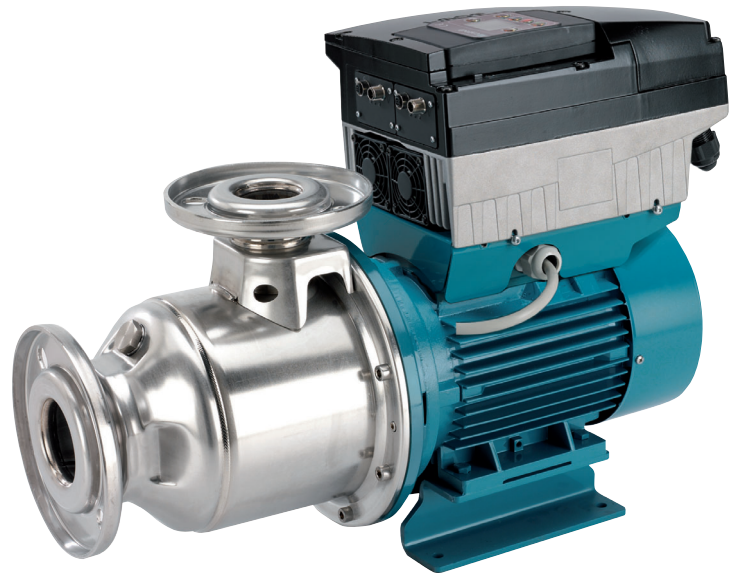
Construcción

El sistema está compuesto por:

- Bomba
- Motor de inducción
- I-MAT variador de frecuencia
- Adaptador del motor para el montaje del variador de frecuencia
- Cable de conexión entre en variador y la bomba eléctrica
- Transductores

Límites de utilización

- Potencia nominal del motor desde 0,55 kW hasta 7,5 kW
- Rango de control desde 1750 hasta 2900 rpm (2 polos)
- Protección contra el funcionamiento en seco
- Protección contra el funcionamiento con válvula cerrada
- Protección contra fugas del sistema
- Protección contra sobrecorriente del motor
- Protección contra sobrevoltaje o bajovoltaje de la red de alimentación
- Protección contra el desequilibrio de fases

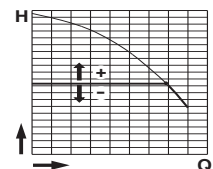


Modos de operación



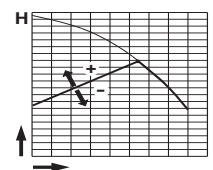
Modo presión constante con sensor de presión

En el modo de presión constante, el sistema mantiene la presión prefijada cuando cambia el caudal por los cambios de la instalación.



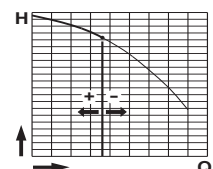
Modo presión proporcional con sensor de presión

En el modo de presión proporcional, el sistema cambia la presión de trabajo de acuerdo al caudal requerido.



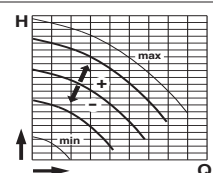
Modo caudal constante con medidor de caudal

En el modo caudal constante el sistema mantiene el caudal constante en un punto de la instalación de acuerdo a la presión requerida.



Modo velocidad fija con el ajuste de la velocidad de rotación preferencial

En el modo velocidad fija, cambiando la frecuencia de trabajo, se puede escoger cualquier curva operativa dentro del rango de trabajo de la bomba.



Modo temperatura constante con sensor de temperatura

En este modo el sistema mantiene la temperatura constante dentro de un sistema cambiando la velocidad de la bomba.

Prestaciones n ≈ 2900 1/min

3 ~	230 V		400 V		P ₂		Q	m³/h										
	A	A	kW	HP	0	8		10	12	14	16	18	20	22	24			
MXH 2001/A	4,6	2,7	1,1	1,5	H m	Q l/min	17,6	15,7	15,1	14,4	13,5	12,4	11,1	9,5	7,6	5,4		
MXH 2002/A	8,3	4,8	1,8	2,5			35,1	31,4	30,3	29,1	27,5	25,6	23,4	20,6	17,4	13,6		
MXH 2003	11,5	6,6	3	4			54	48,5	46,9	45,2	43,2	40,8	37,7	33,8	28,8	22,3		
MXH 2004/A	-	9,6	4	5,5			71,5	64,5	62,5	60,5	57,5	54,5	50	45	38	29		
MXH 2005	-	10,8	5,5	7,5			89	81,5	79	76	72,5	68	63	56,5	48,5	36		

3 ~	230 V		400 V		P ₂		Q	m³/h										
	A	A	kW	HP	0	15		21	24	27	30	33	36	39	44	50		
MXH 3201/B	9,2	5,3	2,2	3	H m	Q l/min	18,4	16,3	15,3	14,8	14	13	12	10,8	9,3	6	-	
MXH 3202/B	-	9,6	4	5,5			37	33	31	30	28,5	27	25	23	20,5	15	7,5	
MXH 3203/A	-	10,8	5,5	7,5			55,5	50	47	45,5	43	40,5	38	35	31	23	10	
MXH 3204/A	-	14,3	7,5	10			74,5	67	63	61	59	56	53	49	44	34	16,5	
							55,5	50	47	45,5	43	40,5	38	35	31	23	10	

3 ~	230 V		400 V		P ₂		Q	m³/h										
	A	A	kW	HP	0	21		27	33	39	45	48	51	54	60	66		
MXH 4801/A	11,5	6,6	3	4	H m	Q l/min	20	18	17	16	14,5	12,5	11,5	10,5	9,5	7	-	
MXH 4802/A	-	10,8	5,5	7,5			41	35,3	33	30,5	27,5	24,5	22,5	21	19	14	7,5	
MXH 4803/A	-	14,3	7,5	10			60,5	53	50	46	42,5	38	35	32,5	29	22,5	16	
							60,5	53	50	46	42,5	38	35	32,5	29	22,5	16	

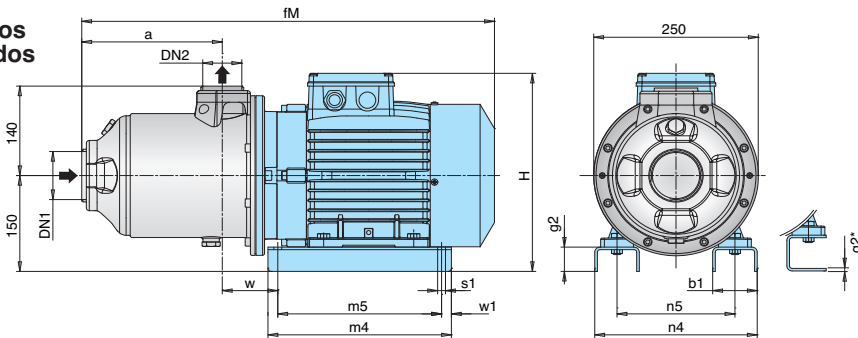
P₂ Potencia nominal del motor.

H Altura total en m.
Tolerancias según UNI EN ISO 9906:2012.

Resultados de las pruebas con agua fría y limpia, sin gas.
Para el valor del NPSH se recomienda un margen de seguridad de + 0,5 m.

Dimensiones y pesos

Orificios roscados MXH



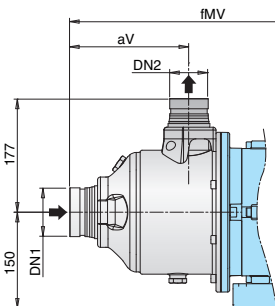
TIPO	DN1 ISO 228	DN2 ISO 228	mm											kg	
			fM	a	H	m4	m5	n4	n5	w1	b1	s1	w		g2
MXH 2001/A	G 2	G 1 1/2	467	127	280	205	175	170	130	15	54	10	95	6*	26
MXH 2002/A	G 2	G 1 1/2	507	127	280	205	175	170	130	15	54	10	95	6*	30
MXH 2003	G 2	G 1 1/2	540	146	290	205	175	180	140	15	54	10	112	6*	38
MXH 2004/A	G 2	G 1 1/2	574	180,5	290	205	175	180	140	15	54	10	112	6*	39
MXH 2005	G 2	G 1 1/2	630,5	215	310	280	250	258	190	15	68	12	84	38	50,5
MXH 3201/B	G 2 1/2	G 2	503,5	123	280	205	175	170	130	15	54	10	95	6*	29,4
MXH 3202/B	G 2 1/2	G 2	517,5	123	290	205	175	180	140	15	54	10	112	6*	38,5
MXH 3203/A	G 2 1/2	G 2	584,5	169	310	280	250	258	190	15	68	12	84	38	50
MXH 3204/A	G 2 1/2	G 2	630,5	215	310	280	250	258	190	15	68	12	84	38	57,5
MXH 4801/A	G 3	G 2 1/2	547,5	138,5	290	205	175	180	140	15	54	10	128,5	6*	38
MXH 4802/A	G 3	G 2 1/2	568,5	138,5	310	280	250	258	190	15	68	12	100	38	49,5
MXH 4803/A	G 3	G 2 1/2	630,5	200	310	280	250	258	190	15	68	12	100	38	58

Bridas* EN 1092-2

DN	DE	DK	DG	Agujeros	
				N.	Ø
40	150	110	81	4	19
50	165	125	99	4	19
65	185	145	118	4	19
80	200	160	132	8	19

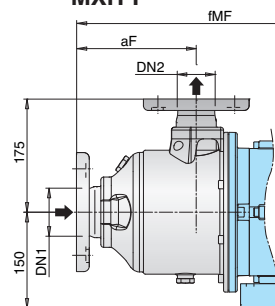
* ASME 150 lb (ex ANSI 150 lb)

Acoplamiento Victaulic MXH-V



TIPO	DN1 mm	DN2 mm	mm	
			fMV	aV
MXH-V 3201/B	76,1 (DN65)	60,3 (DN50)	541	160
MXH-V 3202/B	76,1 (DN65)	60,3 (DN50)	555	160
MXH-V 3203/A	76,1 (DN65)	60,3 (DN50)	622	206
MXH-V 3204/A	76,1 (DN65)	60,3 (DN50)	668	252
MXH-V 4801/A	88,9 (DN80)	76,1 (DN65)	585	175
MXH-V 4802/A	88,9 (DN80)	76,1 (DN65)	606	175
MXH-V 4803/A	88,9 (DN80)	76,1 (DN65)	668	237

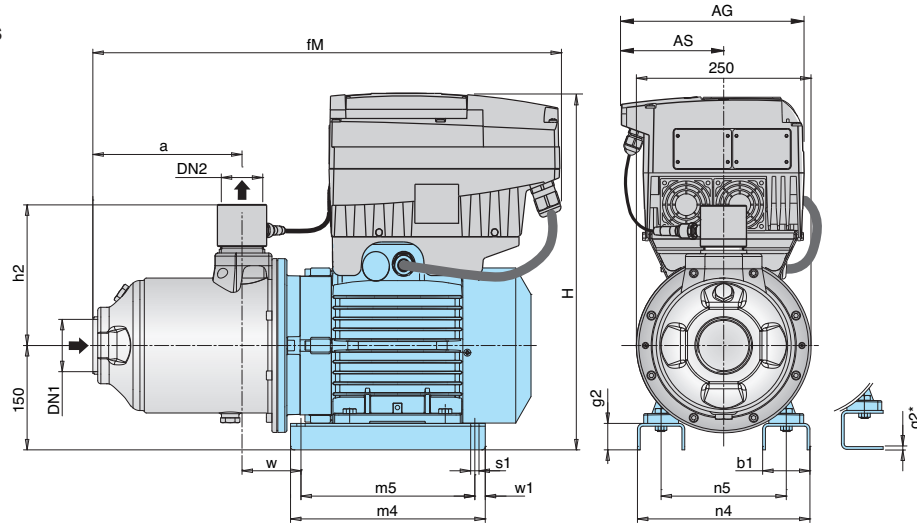
Orificios con bridas MXH-F



TIPO	DN1 mm	DN2 mm	mm	
			fMF	aF
MXH-F 2001/A	50	40	502	161,5
MXH-F 2002/A	50	40	542	161,5
MXH-F 2003	50	40	575	180,5
MXH-F 2004/A	50	40	624	215
MXH-F 2005	50	40	665	249,5
MXH-F 3201/B	65	50	531	151
MXH-F 3202/B	65	50	545	151
MXH-F 3203/A	65	50	612	197
MXH-F 3204/A	65	50	658	243
MXH-F 4801/A	80	65	565	156
MXH-F 4802/A	80	65	586	156
MXH-F 4803/A	80	65	648	218

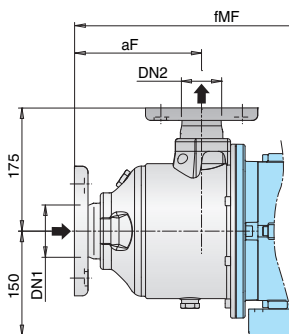
Dimensiones y pesos

Orificios roscados MXH EI

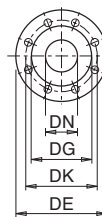


TIPO	DN1 ISO 228	DN2	mm														kg	
			fM	AG	AS	a	H	h2	m4	m5	n4	n5	w1	b1	s1	w		g2
MXH EI 2001/A	G 2	G 1 1/2	499	190	105	127	436	192	205	175	170	130	15	54	10	95	6*	32,4
MXH EI 2002/A	G 2	G 1 1/2	532	210	118	127	436	192	205	175	170	130	15	54	10	95	6*	36,4
MXH EI 2003	G 2	G 1 1/2	572	210	118	146	444	192	205	175	180	140	15	54	10	112	6*	45,5
MXH EI 2004/A	G 2	G 1 1/2	606	210	118	180,5	444	192	205	175	180	140	15	54	10	112	6*	46,5
MXH EI 2005	G 2	G 1 1/2	630,5	210	118	215	472	192	280	250	258	190	15	68	12	84	38	65,3
MXH EI 3201/B	G 2 1/2	G 2	528,5	210	118	123	436	197	205	175	170	130	15	54	10	95	6*	35,8
MXH EI 3202/B	G 2 1/2	G 2	594,5	210	118	123	444	197	205	175	180	140	15	54	10	112	6*	46,0
MXH EI 3203/A	G 2 1/2	G 2	594,5	210	118	169	472	197	280	250	258	190	15	68	12	84	38	64,8
MXH EI 3204/A	G 2 1/2	G 2	665,5	281	153	215	518	197	280	250	258	190	15	68	12	84	38	72,3
MXH EI 4801/A	G 3	G 2 1/2	579,5	210	118	138,5	444	202	205	175	180	140	15	54	10	128,5	6*	45,5
MXH EI 4802/A	G 3	G 2 1/2	568,5	210	118	138,5	472	202	280	250	258	190	15	68	12	100	38	64,3
MXH EI 4803/A	G 3	G 2 1/2	665,5	281	153	200	518	202	280	250	258	190	15	68	12	100	38	72,8

Acoplamiento Victaulic MXH-V EI



TIPO	DN1 mm	DN2 mm	mm	
			fMF	aF
MXH-F EI 2001/A	50	40	534	161,5
MXH-F EI 2002/A	50	40	567	161,5
MXH-F EI 2003	50	40	607	180,5
MXH-F EI 2004/A	50	40	641	215
MXH-F EI 2005	50	40	665	249,5
MXH-F EI 3201/B	65	50	556	151
MXH-F EI 3202/B	65	50	622	151
MXH-F EI 3203/A	65	50	622	197
MXH-F EI 3204/A	65	50	693	243
MXH-F EI 4801/A	80	65	597	156
MXH-F EI 4802/A	80	65	586	156
MXH-F EI 4803/A	80	65	683	218

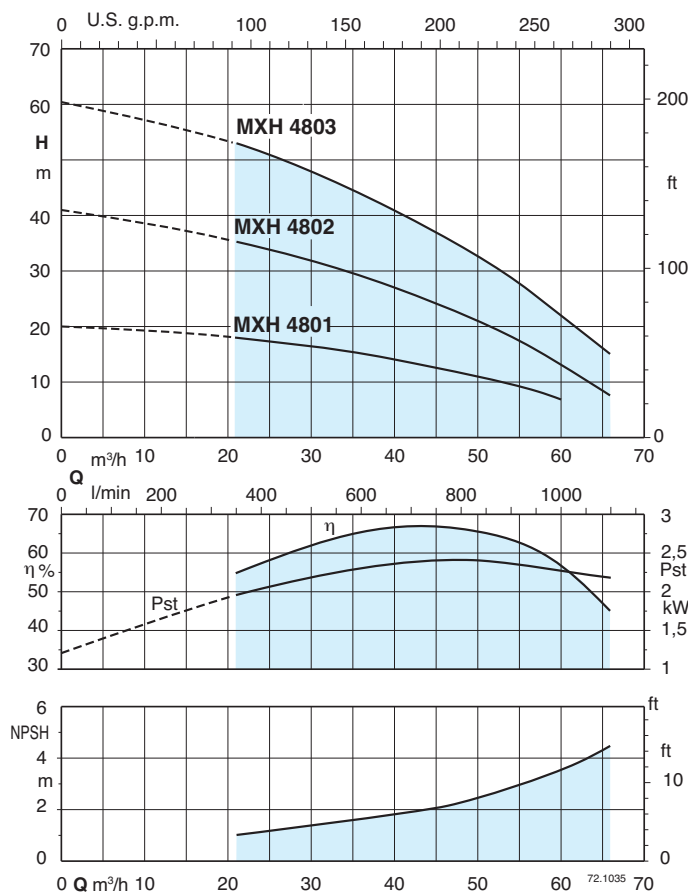
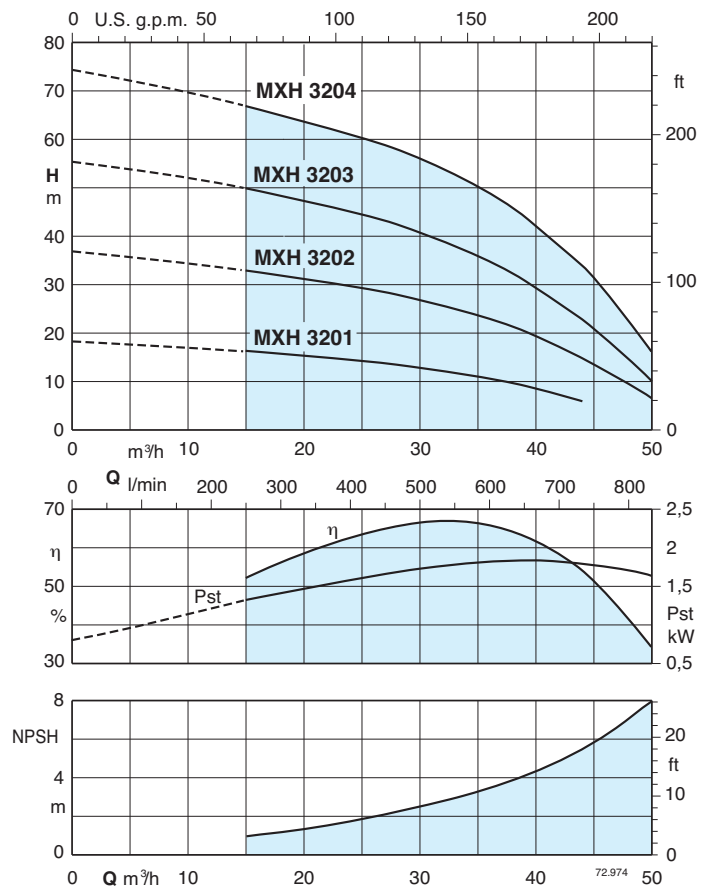
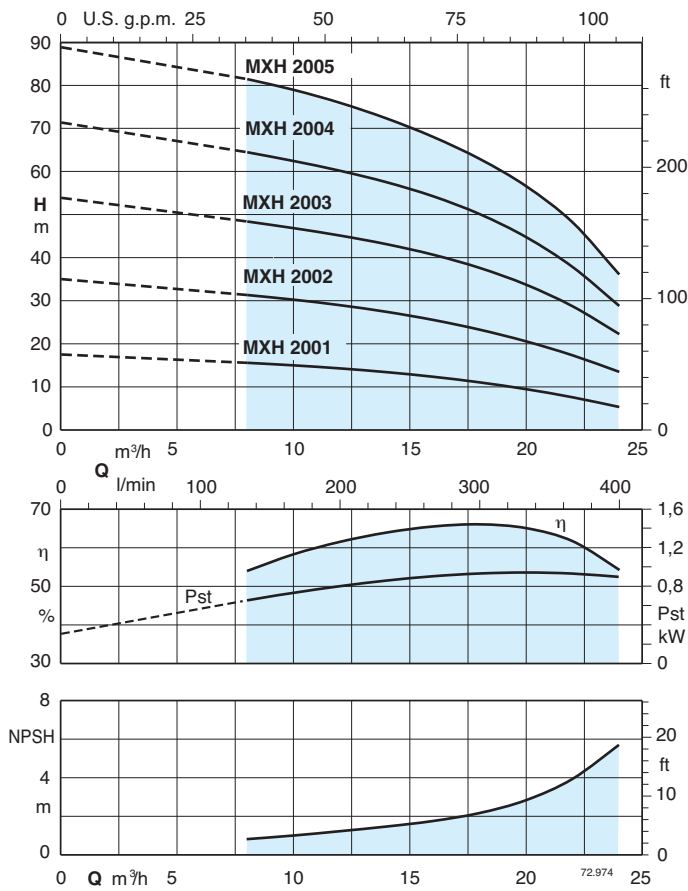


Bridas* EN 1092-2

DN	DE	DK	DG	Agujeros	
				N.	Ø
40	150	110	81	4	19
50	165	125	99	4	19
65	185	145	118	4	19
80	200	160	132	8	19

* ASME 150 lb (ex ANSI 150 lb)

Curvas Características n ≈ 2900 1/min



Designación

MXH-F EI 3204 *

Serie _____

Sin indicación orificios roscados _____

Orificios con acoplamiento Victaulic _____ V

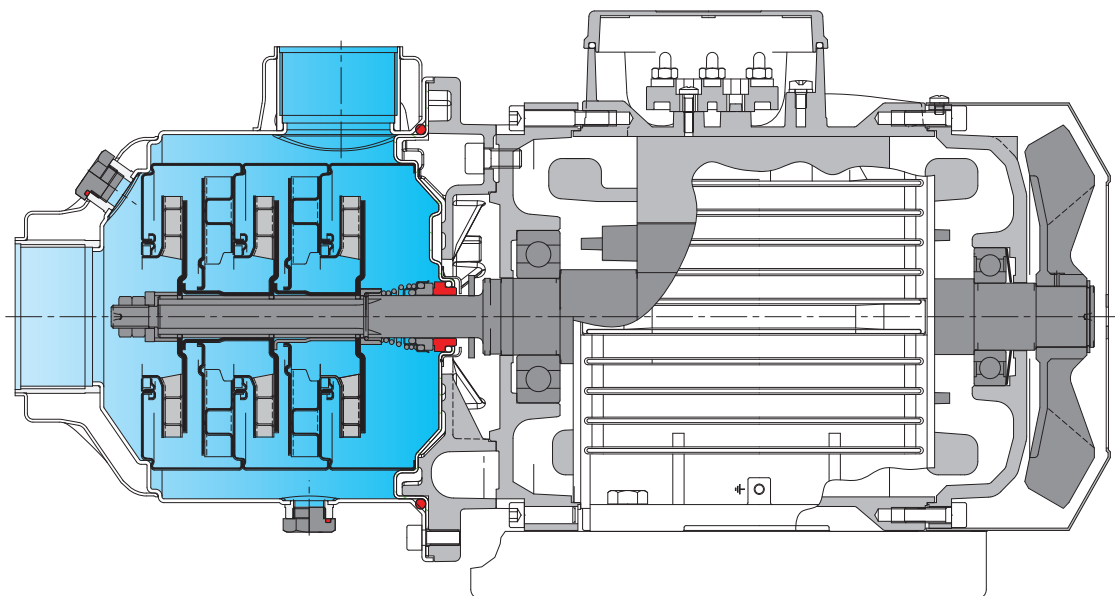
Orificios con bridas _____ F

Con variador de frecuencia I-MAT _____

Caudal nominal en m³/h (n = 2900 1/min) _____

Número de elementos _____

Variantes constructivas
 código sello especial (sin indicación = sello estándar) _____

Caratteristiche costruttive**Flexible**

Diferentes versiones de orificios: roscados, victaulic y con brida.

Más seguridad

Con la boca de aspiración frontal para una mejor capacidad de aspiración.

Fiable

Todas las partes hidráulicas en contacto con el líquido son de acero inoxidable.

Para líquidos de -15 °C a +110 °C.

Robusta

Cuerpo bomba de una sola pieza de grueso espesor, abierto por un solo lado, manguitos de aspiración y impulsión reforzados.

Compacta

Acoplamiento bomba motor muy compacto.

Mayor protección

Contra las pérdidas del cierre, con la tapa de la bomba separada de la tapa del motor. Posibilidad de inspección del sello mecánico a través de la abertura lateral entre las dos paredes.