

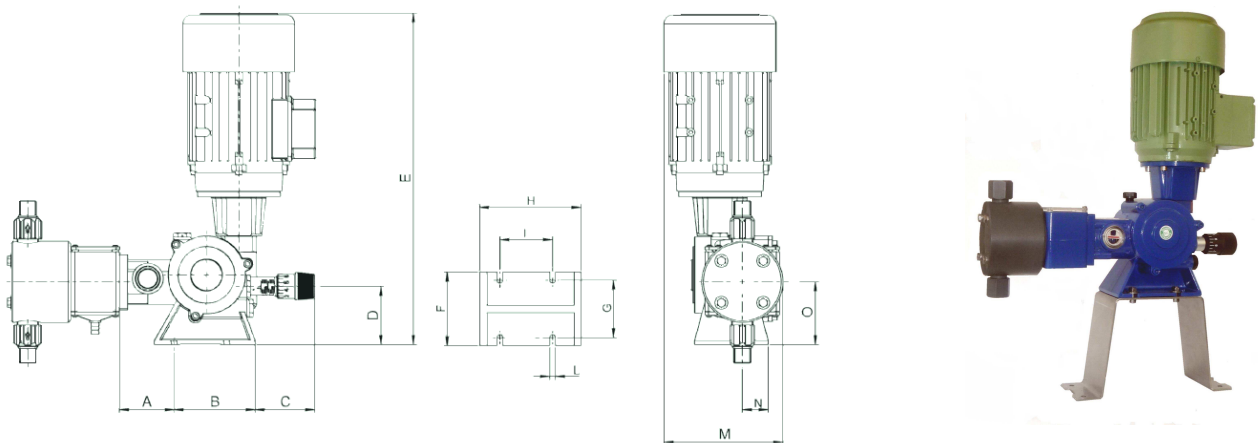
DR-18



CARACTERISTICAS TECNICAS technical characteristics

Material Cabezal y Válvulas pumphead and valves material	PVC ; PVDF ; Inox-Aisi-316
Regulación adjustment	Manual 0-100 %
Ø Pistón:	Inox-Aisi-316 ; PE ; Cerámica
Juntas Pistón gaskets	FPM
Longitud Carrera stroke length	17,5 mm
Cárter: gearbox	Aluminio con baño de aceite aluminium lubricate gearbox
Potencia Motor motor power	1/3 Cv.
Voltage voltage	50hz: 230V Monof.- single-phase 230/400V Trif.- three-phase 60hz: 440V Trif.- three-phase

DIMENSIONES dimensions



TIPO type	Qmax [l/h]	Pmax PVC	Pmax Inox	Imp	Vál. A/I	A	B	C	D	E	F	G	H	I	L	M	N	O
DR-18X30.B	72		20	96	1/2"	68	100	70	73	410	90	75	125	65	7	170	33	78
DR-18X30.C	90	-	20	120	1/2"	68	100	70	73	410	90	75	125	65	7	170	33	78
DR-18X38.B	115	10	13	96	1/2"	68	100	70	73	410	90	75	125	65	7	170	33	78
DR-18X38.C	144			120	1/2"	68	100	70	73	410	90	75	125	65	7	170	33	78
DR-18X48.A	130			70		68	100	70	73	410	90	75	125	65	7	170	33	78
DR-18X48.B	181	8,5	8,5	96	1/2"	68	100	70	73	410	90	75	125	65	7	170	33	78
DR-18X48.C	226			120		68	100	70	73	410	90	75	125	65	7	170	33	78
DR-18X54.A	168			70		68	100	70	73	410	90	75	125	65	7	170	33	78
DR-18X54.B	232	6,5	6,5	96	3/4"	68	100	70	73	410	90	75	125	65	7	170	33	78
DR-18X54.C	290			120		68	100	70	73	410	90	75	125	65	7	170	33	78
DR-18X64.A	236			70		68	100	70	73	410	90	75	125	65	7	170	33	78
DR-18X64.B	384	4,5	4,5	96	3/4"	68	100	70	73	410	90	75	125	65	7	170	33	78
DR-18X64.C	408			120		68	100	70	73	410	90	75	125	65	7	170	33	78