

MB-1-1/40

Monofásico / Single phase

Datos técnicos / Technical data

APLICACIONES / APPLICATIONS

- Electrobomba de primera calidad para pequeñas aplicaciones de caudal y presión en maquinaria y otros usos diversos / *General use high quality electric pump for little flow and pressure in machinery and several other uses.*
- Sistemas de refrigeración / *Cooling systems.*
- Sistemas de filtrado / *Filtering systems.*
- Trasiego de líquido entre depósitos / *General liquid transfer.*
- Disponible en versión inoxidable para trasiego de agua en sistemas de humectación / *Stainless version for transferring water in dampening systems available.*

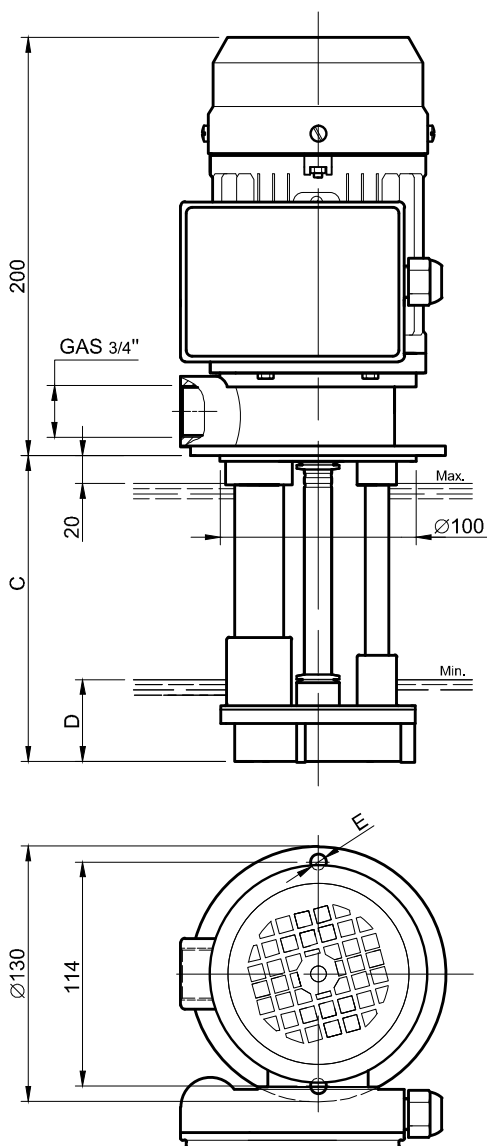
ESPECIFICACIONES / SPECIFICATIONS

Bomba / Pump

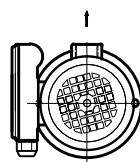
- Construcción metálica, con diferentes posibilidades de configuración de acuerdo al líquido a trasegar / *Metal construction, according to the liquid to be transferred, there is different configuration possibilities.*
- Adecuada para trasegar taladrina y/o aceite de corte con lodo o viruta / *Suitable for transferring cutting oil with mud or particles.*
- La bomba permite trabajar en vacío / *The pump allows empty work.*
- Bajo demanda se pueden suministrar longitudes especiales / *On request can be supplied with different lengths.*

Motor / Motor

- Protección IP 54 / *IP 54 protection.*
- Aislamiento Clase F / *Class F insulation.*
- De acuerdo a la normativa EN 60034-1 / *Performances according to EN 60034-1.*
- Caja de bornes posicionable en cuatro configuraciones, posición estándar número 1 / *Four different mounting options for the terminal box available.*



1 Estandar / Standard

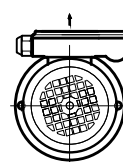


1

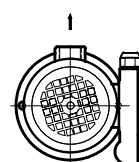
2-3-4 Bajo demanda / On request



2



3



4

Datos bomba centrífuga / Centrifugal pump data

Modelo / Type	Q [l/min]	H [m]	Dimensiones / Dimensions [mm]			Peso neto / Net weight [kg]	Nivel de ruido / Noise level [dB]
			C	D	E		
MB-1	30	2	100 - 120 - 137 - 175 - 200 - 250	50	8	3,0 - 3,5	58 - 62
MB-1/40	40	2	103 - 142 - 180 - 205 - 255	50	8	3,5 - 5,5	58 - 62

Datos eléctricos / Electrical data

Modelo / Type	Potencia / Rated power [kW]	Voltaje / Rated voltage [V]	Frecuencia / Rated Frequency [Hz]	Consumo / Rated current [A]	Velocidad / Rated speed [rpm]
MB-1	0,12	220	50	0,94	2750
MB-1/40	0,12	220	50	0,94	2750

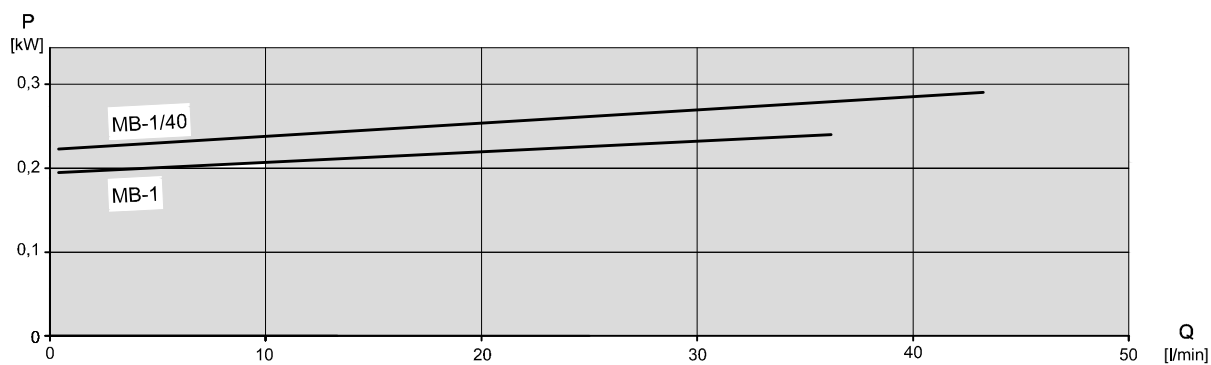
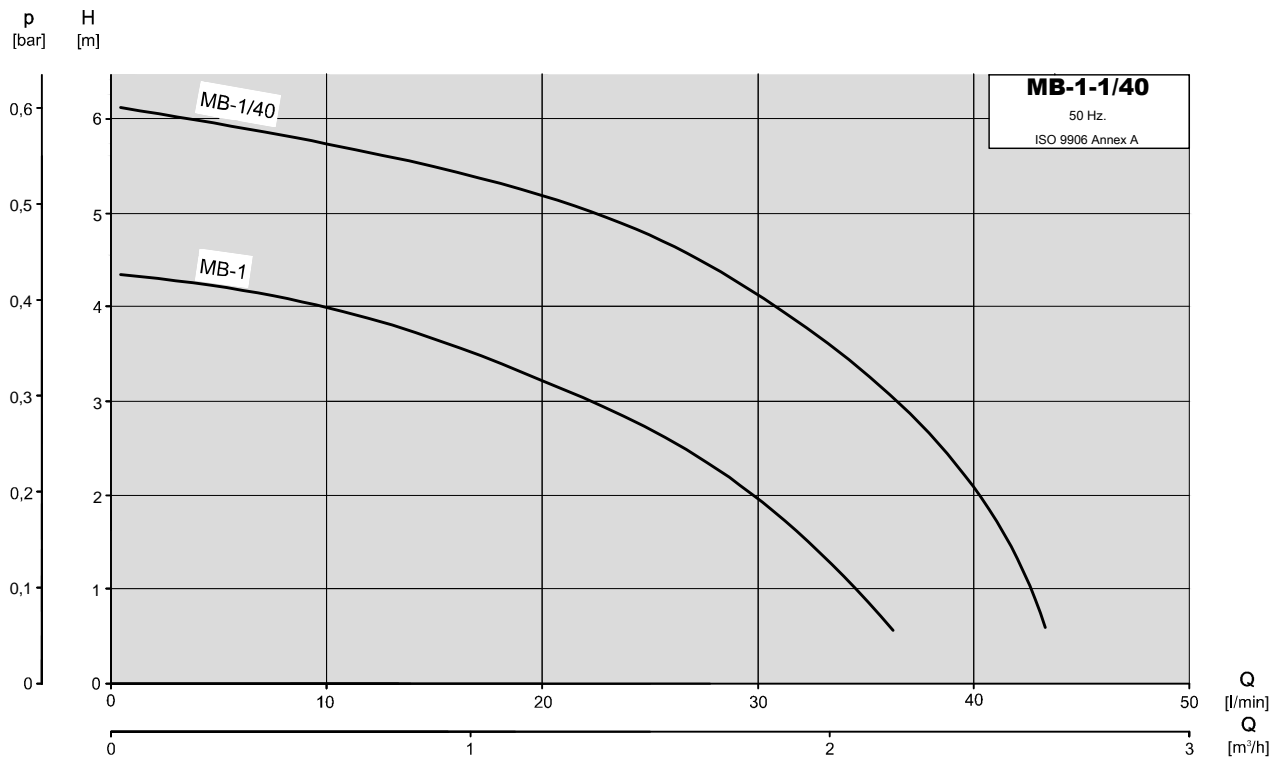


CMI, S.A.

MB-1-1/40

Monofásico / Single phase

Curvas características / Characteristic curves



Modelo / Type	Presión de salida p [bar], volumen Q [l/min] / Output pressure p [bar], volume Q [l/min]	
	0,2	0,5
MB-1	30	
MB-1/40	40	20



CMI, S.A.

MB-1-1/40-3-3/2

Datos técnicos / Technical data

APLICACIONES / APPLICATIONS

- Electrobomba de primera calidad para pequeñas aplicaciones de caudal y presión en maquinaria y otros usos diversos / *General use high quality electric pump for little flow and pressure in machinery and several other uses.*
- Sistemas de refrigeración / *Cooling systems.*
- Sistemas de filtrado / *Filtering systems.*
- Trasiego de líquido entre depósitos / *General liquid transfer.*
- Disponible en versión inoxidable para trasiego de agua en sistemas de humectación / *Stainless version for transferring water in dampening systems available.*

ESPECIFICACIONES / SPECIFICATIONS

Bomba / Pump

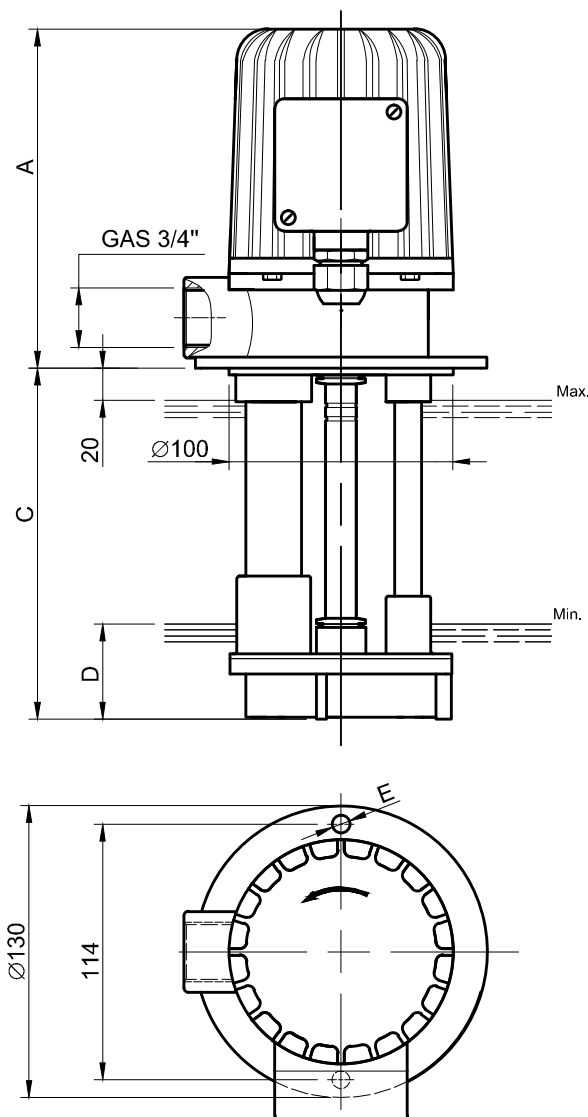
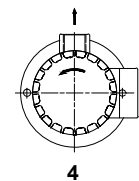
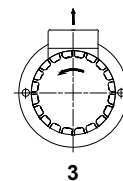
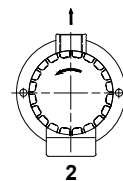
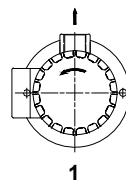
- Construcción metálica, con diferentes posibilidades de configuración de acuerdo al líquido a trasegar / *Metal construction, according to the liquid to be transferred, there is different configuration possibilities.*
- Adecuada para trasegar taladrina y/o aceite de corte con lodo o viruta / *Suitable for transferring cutting oil with mud or particles.*
- La bomba permite trabajar en vacío / *The pump allows empty work.*
- Bajo demanda se pueden suministrar longitudes especiales / *On request can be supplied with different lengths.*

Motor / Motor

- Fabricación estandar con motor trifásico y carcasa metálica / *Standard three-phase motor with metallic casing.*
- Protección IP 54 / *IP 54 protection.*
- Aislamiento Clase F / *Class F insulation.*
- De acuerdo a la normativa EN 60034-1 / *Performances according to EN 60034-1.*
- Caja de bornes posicionable en cuatro configuraciones, posición estandar número 1 / *Four different mounting options for the terminal box available.*

1 Estandar / Standard

2-3-4 Bajo demanda / On request



Datos bomba centrífuga / Centrifugal pump data

Modelo / Type	Q [l/min]	H [m]	Dimensiones / Dimensions [mm]				Peso neto / Net weight [kg]	Nivel de ruido / Noise level [dB]
			A	C	D	E		
MB-1	30	2	150	100 - 120 - 137 - 175 - 200 - 250	50	8	3,0 - 3,5	58 - 62
MB-1/40	40	2	150	103 - 142 - 180 - 205 - 255	50	8	3,5 - 5,5	58 - 62
MB-3	70	2	180	175 - 205 - 263 - 308 - 353	60	9	7,0 - 8,5	60 - 64
MB-3/2	75	2	210	176 - 208 - 256 - 315 - 357	120	9	11,0 - 13,0	60 - 64

Datos eléctricos / Electrical data

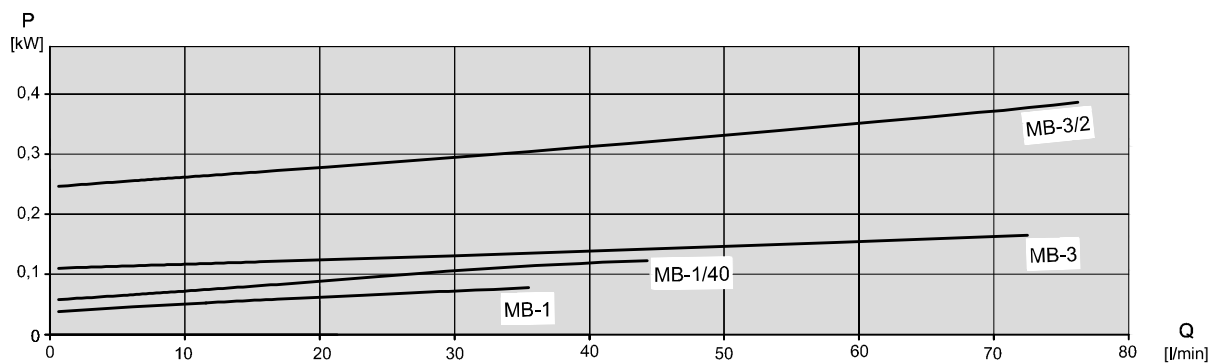
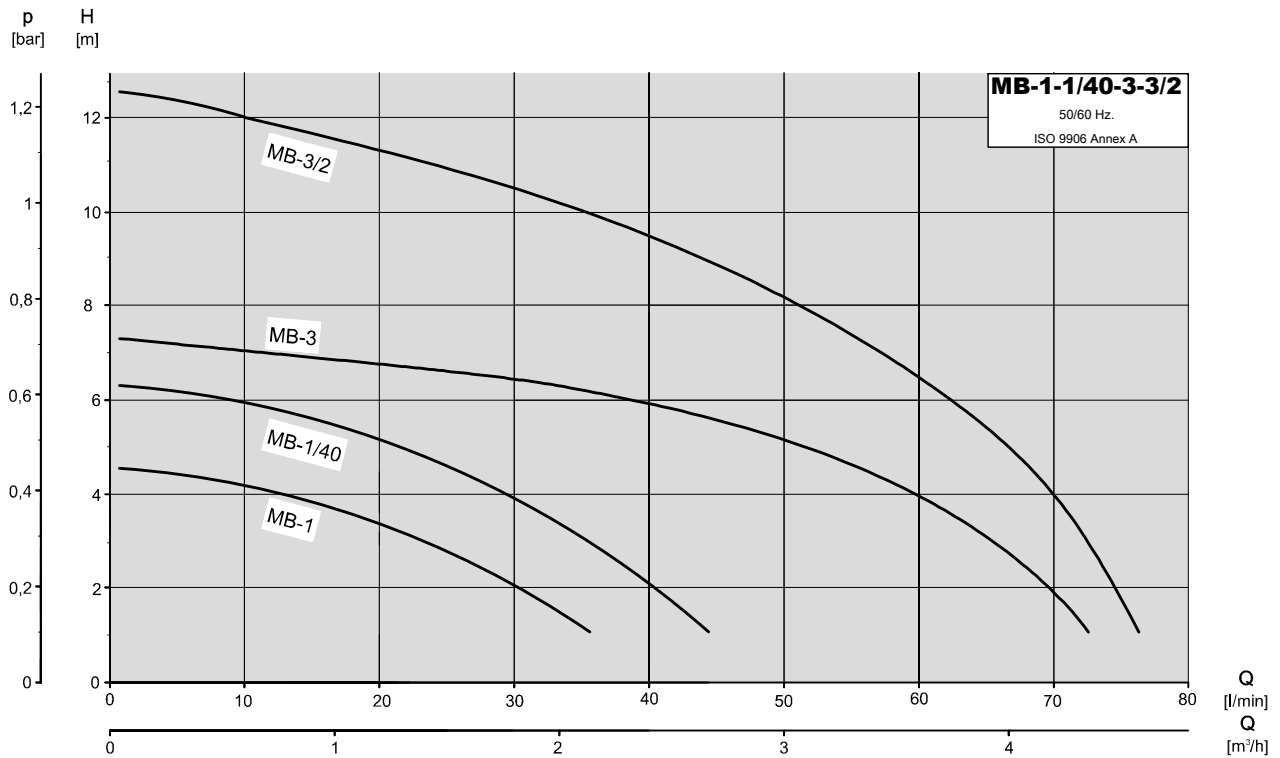
Modelo / Type	Potencia / Rated power [kW]	Voltaje / Rated voltage Δ/Y [V]	Frecuencia / Rated Frequency [Hz]	Consumo / Rated current Δ/Y [A]	Velocidad / Rated speed [rpm]
MB-1	0,08	230 / 400	50	0,38 / 0,22	2850
	0,08	266 / 460	60	0,35 / 0,20	3400
MB-1/40	0,12	230 / 400	50	0,52 / 0,34	2850
	0,12	266 / 460	60	0,37 / 0,21	3400
MB-3	0,25	230 / 400	50	1,20 / 0,68	2850
	0,25	266 / 460	60	0,97 / 0,55	3400
MB-3/2	0,37	230 / 400	50	2,07 / 1,20	2850
	0,37	265 / 460	60	1,60 / 0,92	3400



CMI, S.A.

MB-1-1/40-3-3/2

Curvas características / Characteristic curves

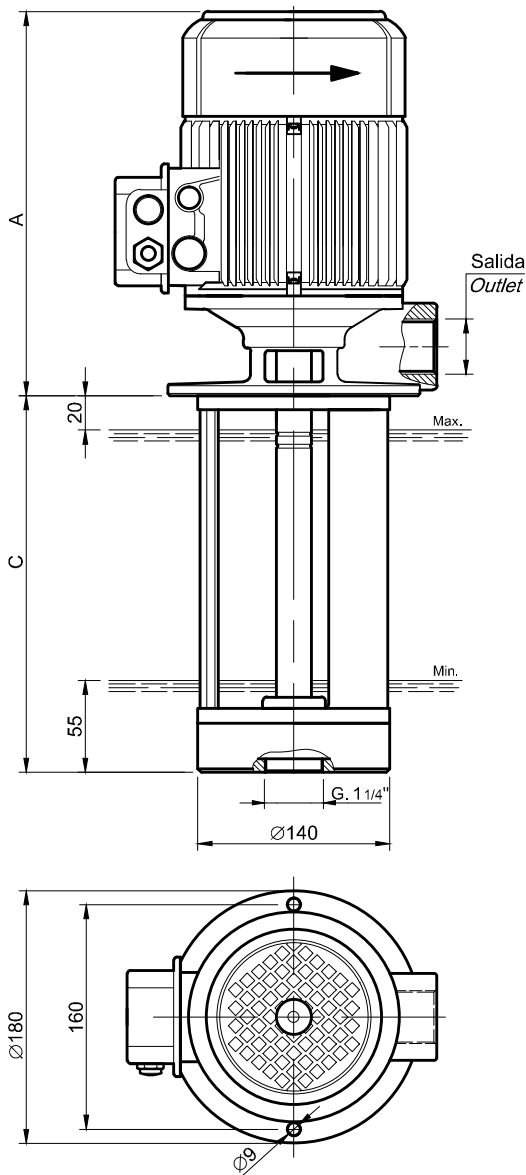


Modelo / Type	Presión de salida p [bar], volumen Q [l/min] / Output pressure p [bar], volume Q [l/min]		
	0,2	0,5	1
MB-1	30	-	-
MB-1/40	40	20	-
MB-3	70	45	-
MB-3/2	75	65	30



MB-4-5-6

Datos técnicos / Technical data



APLICACIONES / APPLICATIONS

- Electro bomba de uso general para máquina herramienta / *General use electric pump for machine tools.*
- Trasego de líquido entre depósitos / *General liquid transfer.*
- Sistemas de refrigeración / *Cooling systems.*
- Sistemas de filtrado / *Filtering systems.*

ESPECIFICACIONES / SPECIFICATIONS

Bomba / Pump

- Adecuada para trasegar taladrina y/o aceite de corte con lodo o viruta / *Suitable for transferring cutting oil with mud or particles.*
- La bomba permite trabajar en vacío / *The pump allows empty work.*
- Opcionalmente, y bajo pedido, la tapa inferior puede ir roscada para poder extender la longitud de aspiración de la bomba / *On request, the bottom cover can be threaded to extend the length adding an additional pipe.*
- Bajo demanda se pueden suministrar longitudes especiales / *On request can be supplied with different lengths.*

Motor / Motor

- Protección IP 54 / *IP 54 protection.*
- Aislamiento Clase F / *Class F insulation.*
- Bajo demanda, se pueden suministrar motores con aislamientos superiores (Clase H) / *On request pump can be supplied a motor with higher insulation class (Class H).*
- De acuerdo a la normativa EN 60034-1 / *Performances according to EN 60034-1.*

Datos bomba centrífuga / Centrifugal pump data

Modelo / Type	Q [l/min]	H [m]	Dimensiones / Dimensions [mm]		Rosca / Thread [Gas] Salida / Outlet	Peso neto / Net weight [kg]	Nivel de ruido / Noise level [dB]
			A	C			
MB-4	75	5	230	200 - 255 - 350 - 415	1"	15 - 19	60 - 64
MB-5	100	5	250	210 - 267 - 360 - 420	1"	16 - 19	60 - 64
MB-6	130	5	285	215 - 270 - 365 - 420	1 1/4"	18 - 22	61 - 65

Datos eléctricos / Electrical data

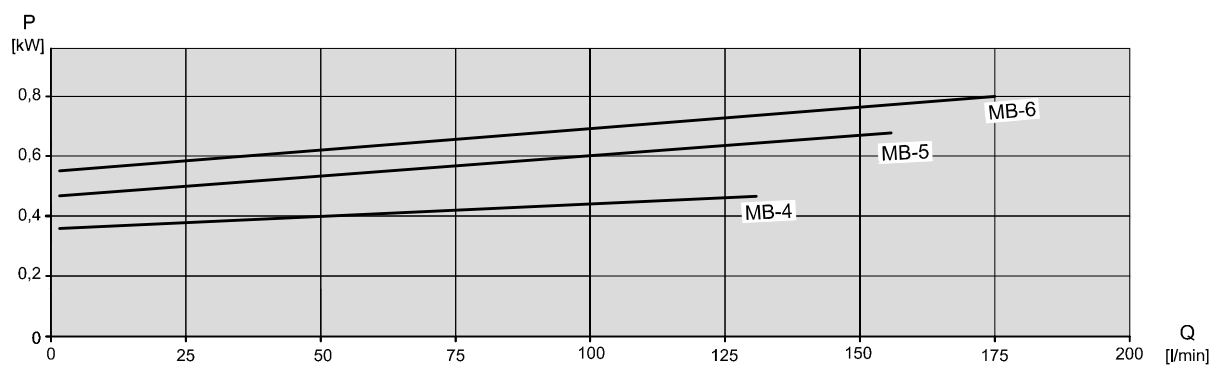
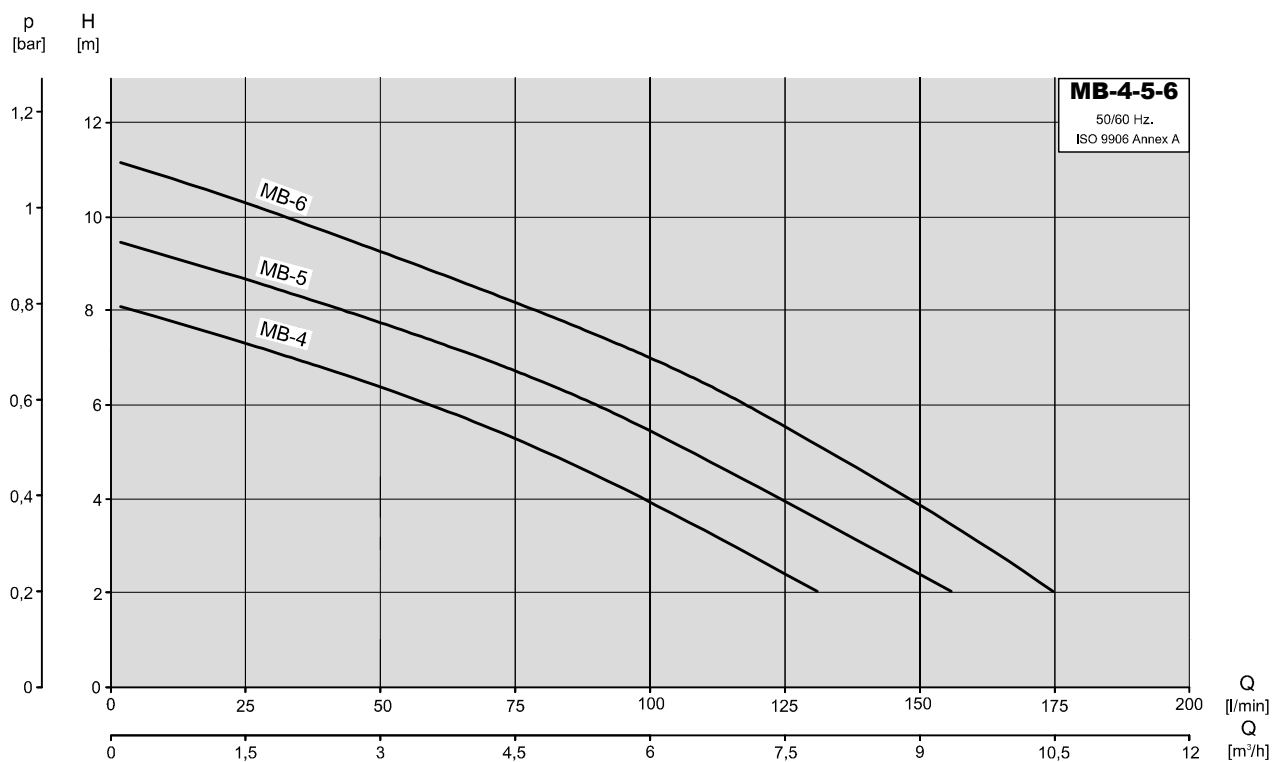
Modelo / Type	Potencia / Rated power [kW]	Voltaje / Rated voltage Δ/Y [V]	Frecuencia / Rated Frequency [Hz]	Consumo / Rated current Δ/Y [A]	Velocidad / Rated speed [rpm]
MB-4	0,37	230 / 400	50	2,07 / 1,20	2850
	0,37	265 / 460	60	1,60 / 0,92	3400
MB-5	0,55	230 / 400	50	2,80 / 1,62	2850
	0,55	265 / 460	60	2,16 / 1,24	3400
MB-6	0,75	230 / 400	50	2,90 / 1,68	2850
	0,90	265 / 460	60	2,90 / 1,68	3400



CMI, S.A.

MB-4-5-6

Curvas características / Characteristic curves

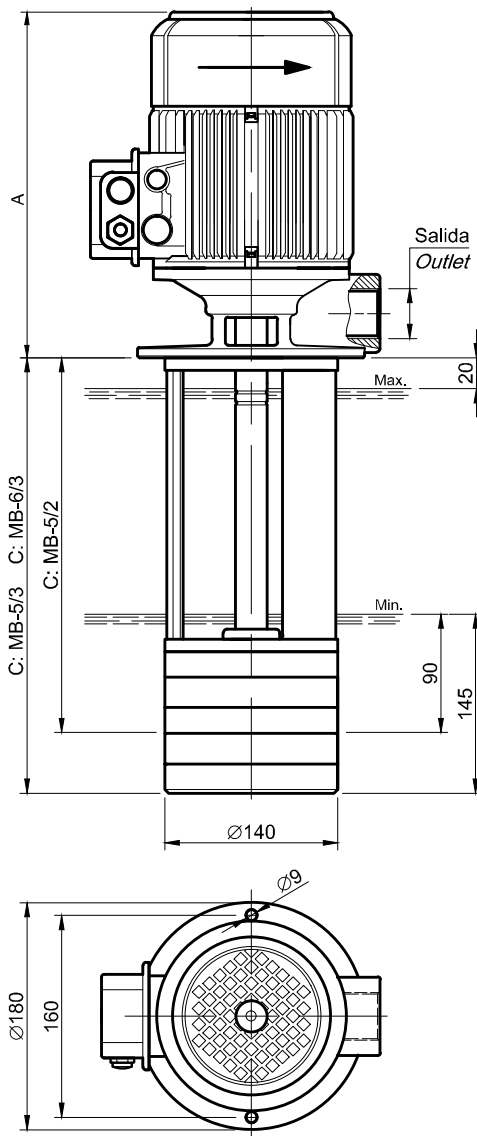


Modelo / Type	Presión de salida p [bar], volumen Q [l/min] / Output pressure p [bar], volume Q [l/min]		
	0,2	0,5	1
MB-4	130	75	-
MB-5	155	100	-
MB-6	175	135	25



MB-5/2-5/3-6/3

Datos técnicos / Technical data



APLICACIONES / APPLICATIONS

- Electro bomba de uso general para máquina herramienta cuando se requiere un trabajo con cierta presión / *General use electric pump for machine tools with require certain pressure.*
- Trasiego de líquido entre depósitos / *General liquid transfer.*
- Sistemas de refrigeración / *Cooling systems.*
- Sistemas de filtrado / *Filtering systems.*

ESPECIFICACIONES / SPECIFICATIONS

Bomba / Pump

- Adecuada para trasegar taladrina y/o aceite de corte con lodo o viruta / *Suitable for transferring cutting oil with mud or particles.*
- La bomba permite trabajar en vacío / *The pump allows empty work.*
- Se puede instalar un tubo en la entrada para extender la longitud de la caña / *The pump can be lengthen adding an additional pipe in the inlet.*
- Bajo demanda se pueden suministrar longitudes especiales / *On request can be supplied with different lengths.*

Motor / Motor

- Protección IP 54 / *IP 54 protection.*
- Aislamiento Clase F / *Class F insulation.*
- Bajo demanda, se pueden suministrar motores con aislamientos superiores (Clase H) / *On request pump can be supplied a motor with higher insulation class (Class H).*
- De acuerdo a la normativa EN 60034-1 / *Performances according to EN 60034-1.*

Datos bomba centrífuga / Centrifugal pump data

Modelo / Type	Q [l/min]	H [m]	Dimensiones / Dimensions [mm]		Rosca / Thread [Gas]	Peso neto / Net weight [kg]	Nivel de ruido / Noise level [dB]
			A	C			
MB-5/2	80	10	250	245 - 300 - 395 - 455	1"	18 - 21	62 - 66
MB-5/3	110	10	285	290 - 345 - 435 - 495	1 1/4"	23 - 26	64 - 68
MB-6/3	145	10	285	305 - 360 - 450 - 510	1 1/4"	25 - 30	64 - 68

Datos eléctricos / Electrical data

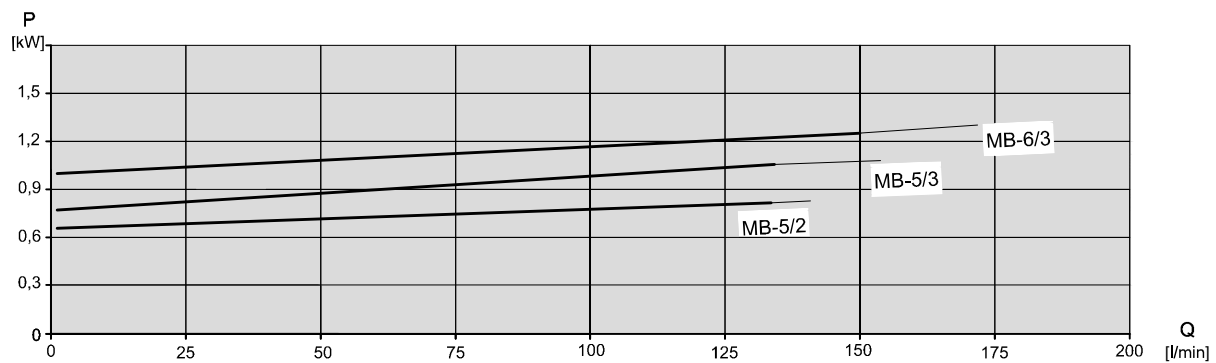
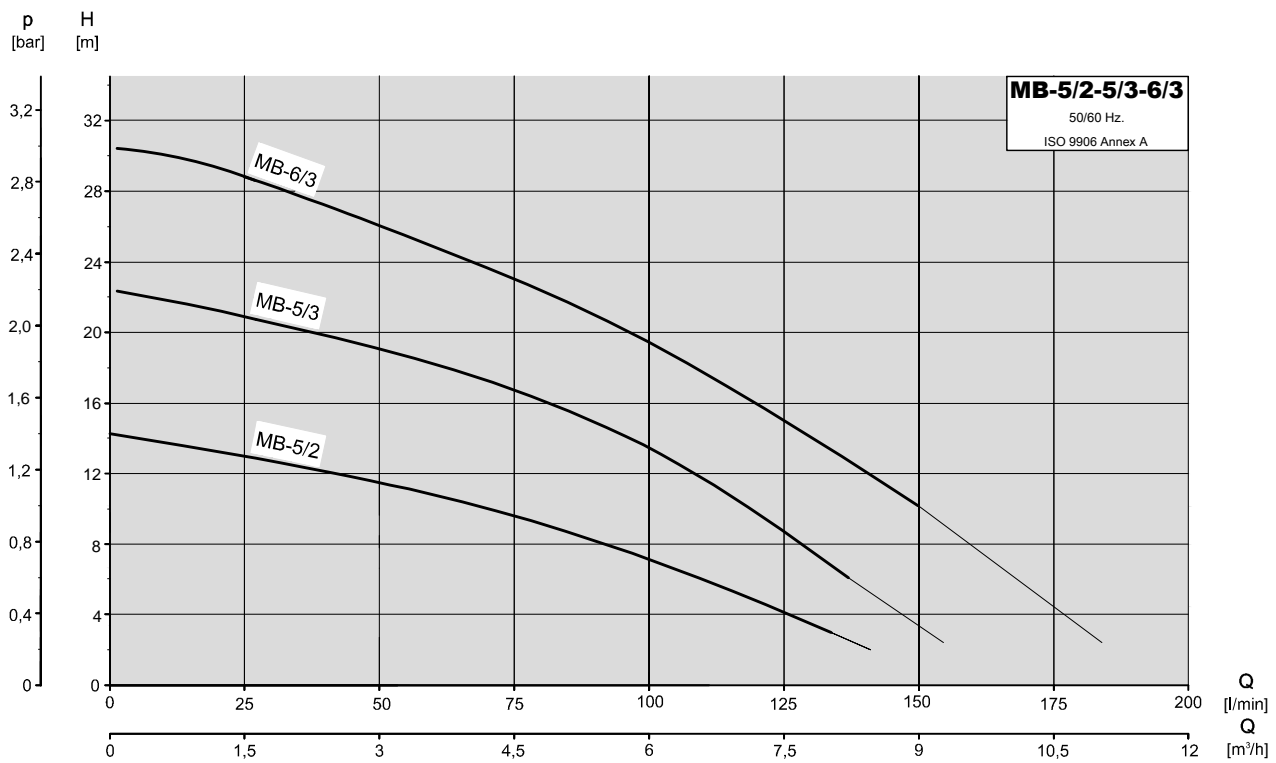
Modelo / Type	Potencia / Rated power [kW]	Voltaje / Rated voltage Δ/Y [V]	Frecuencia / Rated Frequency [Hz]	Consumo / Rated current Δ/Y [A]	Velocidad / Rated speed [rpm]
MB-5/2	0,55	230 / 400	50	2,46 / 1,41	2850
	0,66	275 / 480	60	2,46 / 1,41	3400
MB-5/3	0,75	230 / 400	50	3,10 / 1,90	2850
	0,90	265 / 460	60	3,10 / 1,90	3400
MB-6/3	1,10	230 / 400	50	4,10 / 2,37	2850
	1,35	265 / 460	60	4,10 / 2,37	3400



CMI, S.A.

MB-5/2-5/3-6/3

Curvas características / Characteristic curves



Modelo / Type	Presión de salida p [bar], volumen Q [l/min] / Output pressure p [bar], volume Q [l/min]		
	1	1,5	2
MB-5/2	80	-	-
MB-5/3	110	70	30
MB-6/3	145	120	90

