

# JET - EURO CON ACTIVE DRIVER

## ELECTROBOMBAS CON SISTEMA AUTOMÁTICO DE PRESIÓN



Los grupos formados de electrobombas serie JET, JETINOX, JETCOM y horizontales multicelulares EURO, EUROINOX, EUROCOM con Active Driver integrado, han sido diseñados y fabricados para satisfacer las exigencias de presión constante que requiere la técnica moderna de las instalaciones.  
La regulación a presión constante se aplica en diferentes sectores:

- Agricultura
- Riego
- Instalaciones domésticas
- Pequeñas instalaciones para uso civil
- Instalaciones de lavado
- Aplicaciones de bricolaje.

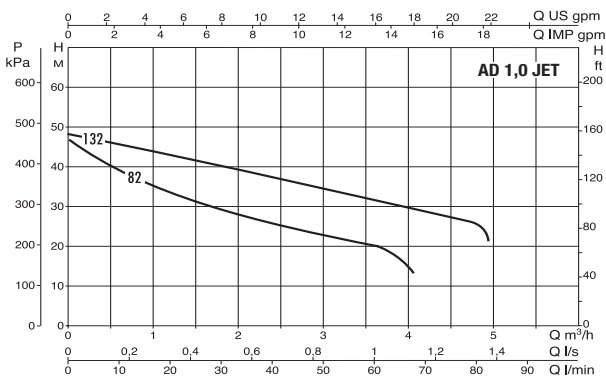
El concepto fundamental que ha guiado a nuestros Técnicos en el desarrollo de estos grupos ha sido el de realizar un sistema sencillo, flexible y fiable.

- Rango de temperatura del líquido:** de -10°C a +35°C para uso doméstico de -10°C a +40°C para otras aplicaciones.
- Temperatura ambiente máxima:** + 40°C
- Presión máxima de trabajo:** 6 bares (600 kPa) para Jetcom AD1/ Eurocom AD1 8 bares (800 kPa) para otros modelos
- Grado de protección:** IP 44 (protección caja de conexiones IP 55).
- Clase de aislamiento:** F

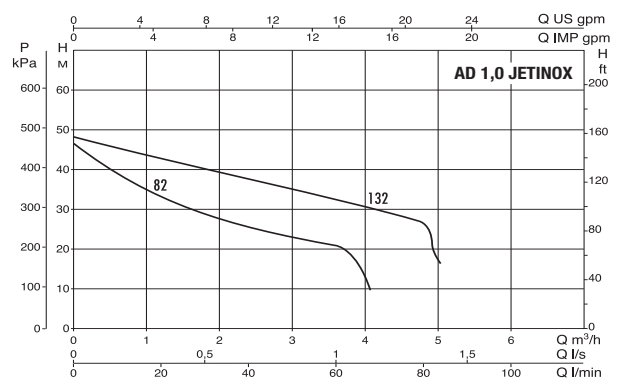
### DATOS HIDRAULICOS

MODELO	DATOS ELÉCTRICOS						
	TENSIÓN 50 Hz	P1 MAX kW	P2 NOMINAL		En A	CONDENSADOR	
			kW	HP		µF	Vc
AD1.0 M/T JET 82M	1x220-240 V ~	0,850	0,6	0,8	3,8	12,5	450
AD1.0 M/T JET 132M	1x220-240 V ~	1,490	1,0	1,36	6,6	25	450
AD1.0 M/T JETINOX 82M	1x220-240 V ~	0,850	0,6	0,8	3,8	12,5	450
AD1.0 M/T JETINOX 132M	1x220-240 V ~	1,490	1,0	1,36	6,6	25	450
AD1.0 M/T JETCOM 82M	1x220-240 V ~	0,850	0,6	0,8	3,8	12,5	450
AD1.0 M/T JETCOM 132M	1x220-240 V ~	1,490	1,0	1,36	6,6	25	450
AD1.0 M/T EURO 30/50M	1x220-240 V ~	0,880	0,55	0,75	3,9	12,5	450
AD1.0 M/T EURO 40/80M	1x220-240 V ~	1,480	1,0	1,36	6,3	25	450
AD1.0 M/T EUROINOX 30/50M	1x220-240 V ~	0,880	0,55	0,75	3,9	12,5	450
AD1.0 M/T EUROINOX 40/80M	1x220-240 V ~	1,480	1,0	1,36	6,3	25	450
AD1.0 M/T EUROCOM 30/50M	1x220-240 V ~	0,880	0,55	0,75	3,9	12,5	450

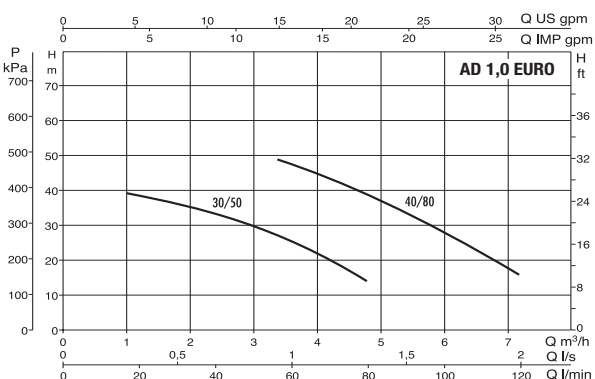
### AD 1.0 JET



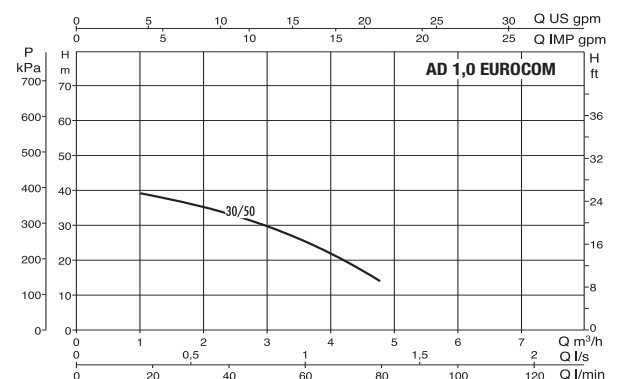
### AD 1.0 JETINOX - AD 1.0 JETCOM



### AD 1.0 EURO - AD 1.0 EUROINOX

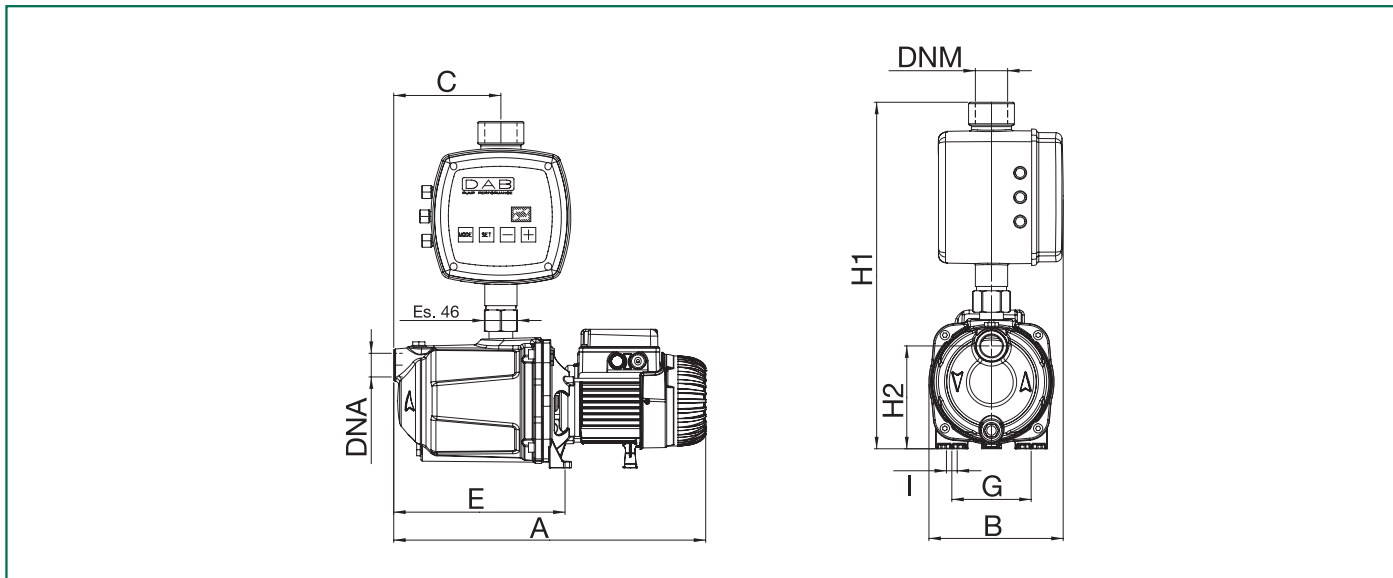


### AD 1.0 EUROCOM



## DIMENSIONES Y PESOS

### AD 1.0 JET - AD 1.0 EURO



MODELO	A	B	C	E	G	I	H1	H2	DNA	DNM
AD1.0 M/T JET 82M	395	185	108	192	111	9	485	144	1" G	1" 1/2 G
AD1.0 M/T JET 132M	414	185	108	192	111	9	485	144	1" G	1" 1/2 G
AD1.0 M/T JETINOX 82M	406	187	122	207	111	9	502	144	1" G	1" 1/2 G
AD1.0 M/T JETINOX 132M	424	187	122	207	111	9	502	144	1" G	1" 1/2 G
AD1.0 M/T JETCOM 82M	406	185	122	208	111	9	503	144	1" G	1" 1/2 G
AD1.0 M/T JETCOM 132M	425	185	122	208	111	9	503	144	1" G	1" 1/2 G
AD1.0 M/T EURO 30/50M	378	187	95	235	111	9	485	144	1" G	1" 1/2 G
AD1.0 M/T EURO 40/80M	452	187	150	235	111	9	485	144	1" G	1" 1/2 G
AD1.0 M/T EUROINOX 30/50M	384	187	108	186	111	9	503	144	1" G	1" 1/2 G
AD1.0 M/T EUROINOX 40/80M	458	187	166	241	111	9	503	144	1" G	1" 1/2 G
AD1.0 M/T EUROCOM 30/50M	406	185	122	208	111	9	503	144	1" G	1" 1/2 G