

# MULTI 4 SW

BOMBAS CENTRÍFUGAS MULTICELULARES AUTOASPIRANTES



Bomba auto aspirante multicelular ideal para el suministro hidráulico en aplicaciones domésticas y de riego. Se caracteriza por un funcionamiento silencioso de grandes prestaciones. 4 turbinas de Noryl. Materiales anti-oxidación y anti-corrosión. Motor con protección térmica anti-calentamiento. Sistema aislante doble entre motor y la parte hidráulica. Óptima resistencia a bajas temperaturas. Se suministra con cable de alimentación con enchufe.

### Rango de funcionamiento

caudal hasta 90 l/min; altura hasta 46 m.

### Rango de temperatura del líquido

de 0°C a +35°C para uso doméstico. de 0°C a +40°C para otros usos.

**Líquido bombeado** diseñada específicamente para bombear agua salada.

**Profundidad máxima de aspiración** 8 metros.

**Temperatura ambiente máxima** +40°C.

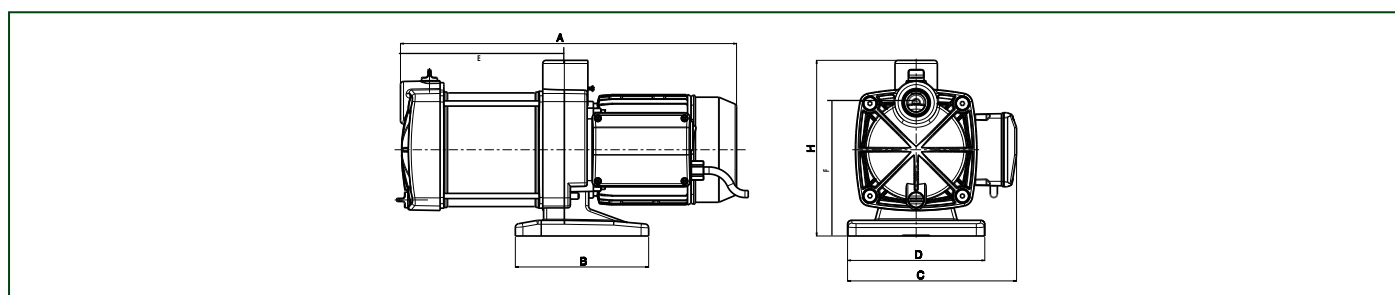
**Grado de protección** IPX4.

**Clase de aislamiento** F.

### Instalación

fija o portátil en posición horizontal.

MODELO	CÓDIGO	Nº TURBINAS	DATOS ELÉCTRICOS								DATOS HIDRÁULICOS									
			ALIMENT. 50 Hz	P1 MAX KW	P2 NOMINAL		In A	CONDENSADOR		m³/h	0	0,6	1,2	1,8	2,4	3	3,6	4,2	4,8	5,4
					kw	HP		µF	Vc											
MULTI 4 SW M	60122695	4	1x220-240V ~	1,00	0,75	1	4,5	16	450	H (m)	46	45	43	40	38	33	28	22	16	9



MODELO	A	B	C	D	E	F	H	DNA GAS	DNM GAS	DIMENSIONES EMBALAJE			PESO Kg	CANT. x PALÉ
										L/A	L/B	H		
MULTI 4 SW M	430	170	215	175	209	170	224	1"	1"	460	230	270	10,6	21

BOMBAS PARA PISCINAS, ESTANQUES Y AGUA SALADA

# NOVA SALT W

BOMBAS SUMERGIBLES



La Nova Salt W M-A es una bomba sumergible multiuso fabricada especialmente para ser utilizada con **agua salada**. Materiales anticorrosión y antioxidación. Carcasa del motor, eje motor y tornillería de acero inoxidable AISI 316. Cables con conductores estancos. Motor con protección térmica a prueba de sobrecalentamiento. Eje motor y rodete antidesgaste. Excelente refrigeración del motor que permite el funcionamiento de la bomba incluso parcialmente sumergida. Versión automática equipada con flotador de nivel para el arranque y la parada automáticos de la bomba. Equipadas con cable de alimentación con enchufe y racor de autosellado.

### Rango de funcionamiento

de 1 a 7.5 m³/h con alturas de hasta 6 metros

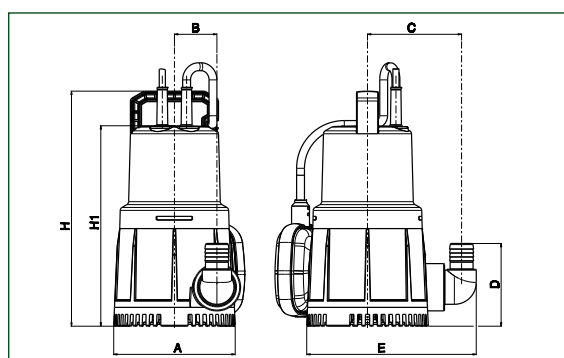
### Rango de temperatura del líquido

de 0°C a +35°C para uso doméstico

**Líquido bombeado** agua turbia sin fibras, agua salada.

**Inmersión máxima** 7 metros.

MODELO	CÓDIGO	DATOS ELÉCTRICOS					DATOS HIDRÁULICOS									
		ALIMENTACIÓN 50 HZ	P1 MAX KW	P2 NOMINAL		In A	m³/h	0	1	2	3	4,5	5	6	7	7,5
				kw	HP											
NOVA SALT W M-A	60122652	1x230 V~	0,28	0,2	0,28	1,3	H (m)	6	5,4	4,7	3,9	2,8	2,5	1,7	1	0,5



MODELO	A	B	C	D	E	H	H1
NOVA SALT W M-A	140	48	107	95	195	270	230

DNM GAS	DIMENSIONES EMBALAJE			CABLE	CANT. x PALÉ	PESO KG
	L/A	L/B	H			
1¼"	193	193	330	10 mt.	48	3,9